

## Ersatzteilliste / Spare part list

04/2024

Kap./Chap.	Inhalt	Content
1	Hydraulikbereich allgemein	Hydraulics area in general
2	Messblöcke und Ventile	Metering units and valves
3	Pumpenblöcke	Pumping units
4	Gasrückführungssystem	Vapour recovery system
5	Übersicht für die Bleche	Panel overview
6	Elektronik	Electronics
7	Schlauchrückführung	Cord Retract (CR)
8	Zapfschläuche	Hoses
9	Zapfventile	Nozzles
10	Drehgelenke und Abreißkupplungen	Swivels and Safety breaks
11	Zapfventiltasche & Federmast	Nozzle boot & Hose mast
12	AdBlue	
13	LPG	
14	CNG	

### Wichtige Hinweise:

Die Illustrationen in dieser Ersatzteilliste haben symbolischen Charakter.

Art.-Nr. für Bleche nur zu Referenzzwecken. Benötigte Bleche können entsprechend Zapfsäule und Kundenwunsch von den in der Liste angegebenen Artikeln abweichen. Bitte teilen Sie vor Bestellung der Bleche unserem Kundenservice die Seriennummer der Zapfsäule mit, für die Sie die Bleche benötigen, um die entsprechend passenden Art.-Nr. herauszufinden.

Für pulverbeschichtete Bleche können zusätzliche Kosten anfallen. Bitte kontaktieren Sie unseren Kundenservice um weitere Informationen zu diesen zusätzlichen Kosten zu erhalten.

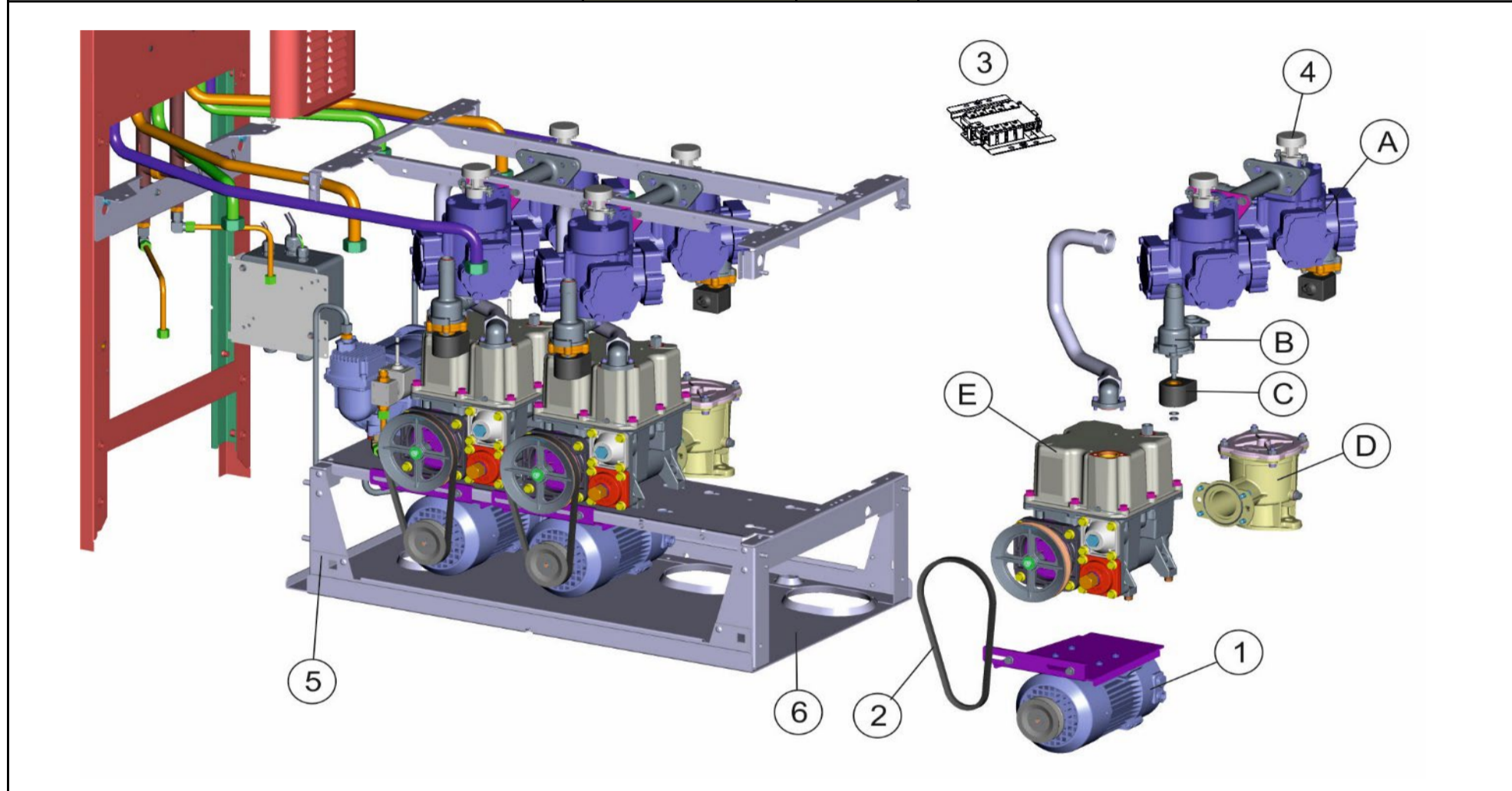
### Important:

Illustrations in this spare parts list have symbolic character.

Part-No. for panels just for reference. They are likely to be different from customers actual requirement. Please verify Part-No. by providing the Serial No. of the dispenser to CSC.

Additional charges for powdercoated panels apply depending on livery requirements. Please consult CSC for the charges to be applied!

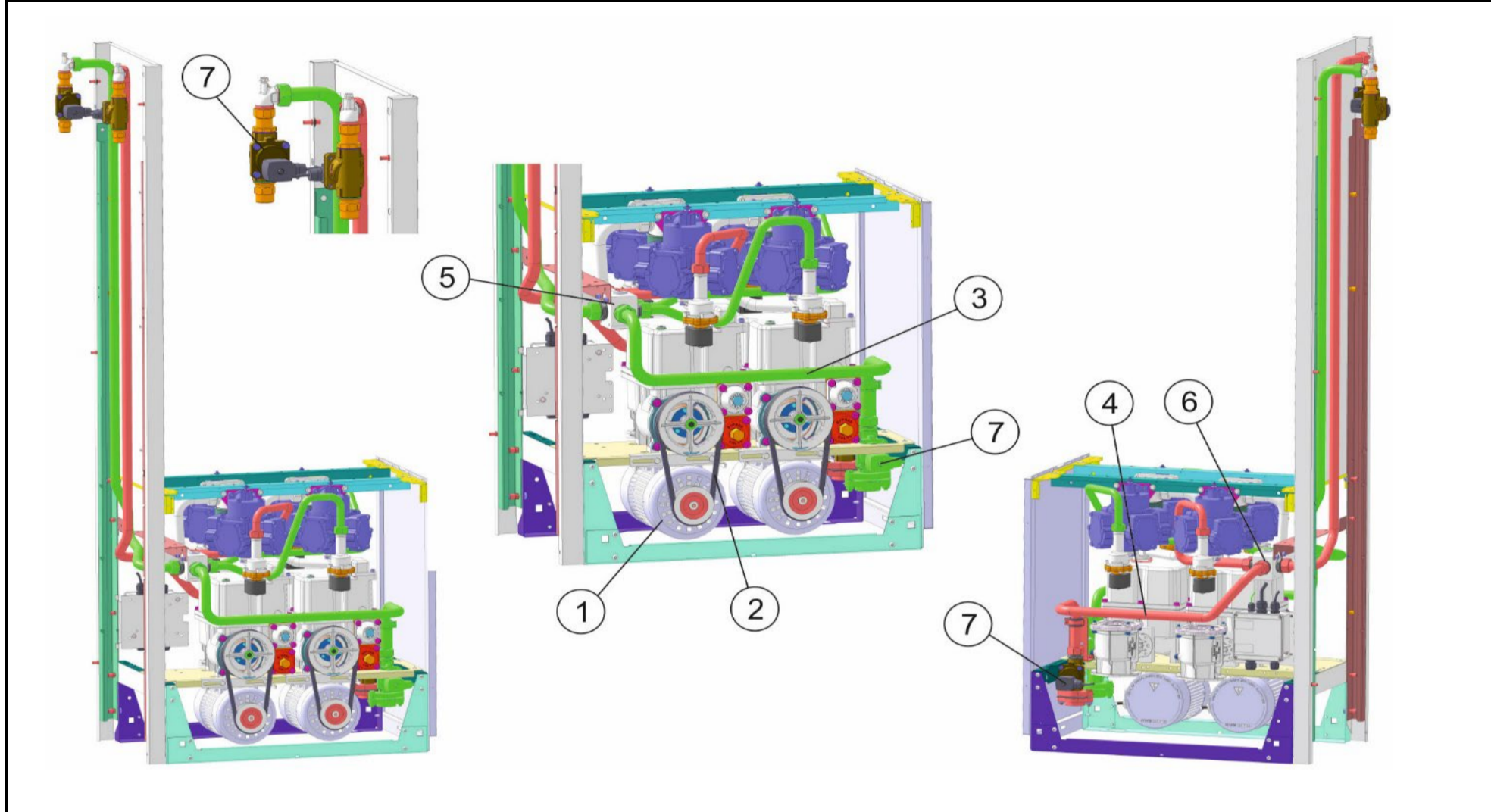
Beschreibung:	Artikel-Nr / Part No.	Position:	Description:
<b>1) Hydraulikbereich allgemein / Hydraulics area in general</b>			
<b>Standardabgabe</b>			
W-Motor 230V/0,75kW, mit Riensch.+ Träger	140 902 452	1	1 phase motor 230V/0,75kW + belt pulley + carrier
D-Motor 400V/0,74kW, mit Riensch. + Träger	141 121 022	1	3 phase motor 400V/0,74kW + belt pulley + carrier
Keilriemen 13x716 (686LI)	141 017 096	2	V-belt, 13x716 (686LI)
IS HUB, werksgeprüft/MID	140 872 785	3	IS HUB, routine tested/MID
SIP-II Impulsgeber (Kabel 1m), werksgeprüft/MID	141 146 345	4	SIP-II Pulser (Cable 1m), routine tested/MID
SIP-II Impulsgeber (Kabel 2,5m), werksgeprüft/MID	141 146 325	4	SIP-II Pulser (Cable 2,5m), routine tested/MID
Impulsgeber, werksgeprüft/MID	140 876 445	\	Pulser, routine tested/MID
ATC HUB, werksgeprüft/MID	140 941 505	\	ATC HUB, routine tested/MID
Messwerk, Proportional-Magnetventil, Spule, Filter	Kap./Chap. 2	A, B, C, D	Meter, Proportional valve, Coil, Filter
Pumpenblock	Kap./Chap. 3	E	Pumping unit
<b>SK700-2</b>			
Gerüst für Hydraulikmodul 4/2/4	141 028 611	5	Hydraulic module for 4/2/4
Gerüst für Hydraulikmodul 6/3/6	141 028 601	5	Hydraulic module for 6/3/6
Gerüst für Hydraulikmodul 8/4/8	141 028 591	5	Hydraulic module for 8/4/8
Gerüst für Hydraulikmodul 10/5/10	141 028 581	5	Hydraulic module for 10/5/10
Auffangblech für 2/1/2	141 212 981	6	Drip tray for 2/1/2
Auffangblech für 4/2/4	141 212 991	6	Drip tray for 4/2/4
Auffangblech für 6/3/6	141 213 001	6	Drip tray for 6/3/6
Auffangblech für 8/4/8	141 213 011	6	Drip tray for 8/4/8
Auffangblech für 10/5/10	141 213 021	6	Drip tray for 10/5/10



1) Hydraulikbereich allgemein / Hydraulics area in general

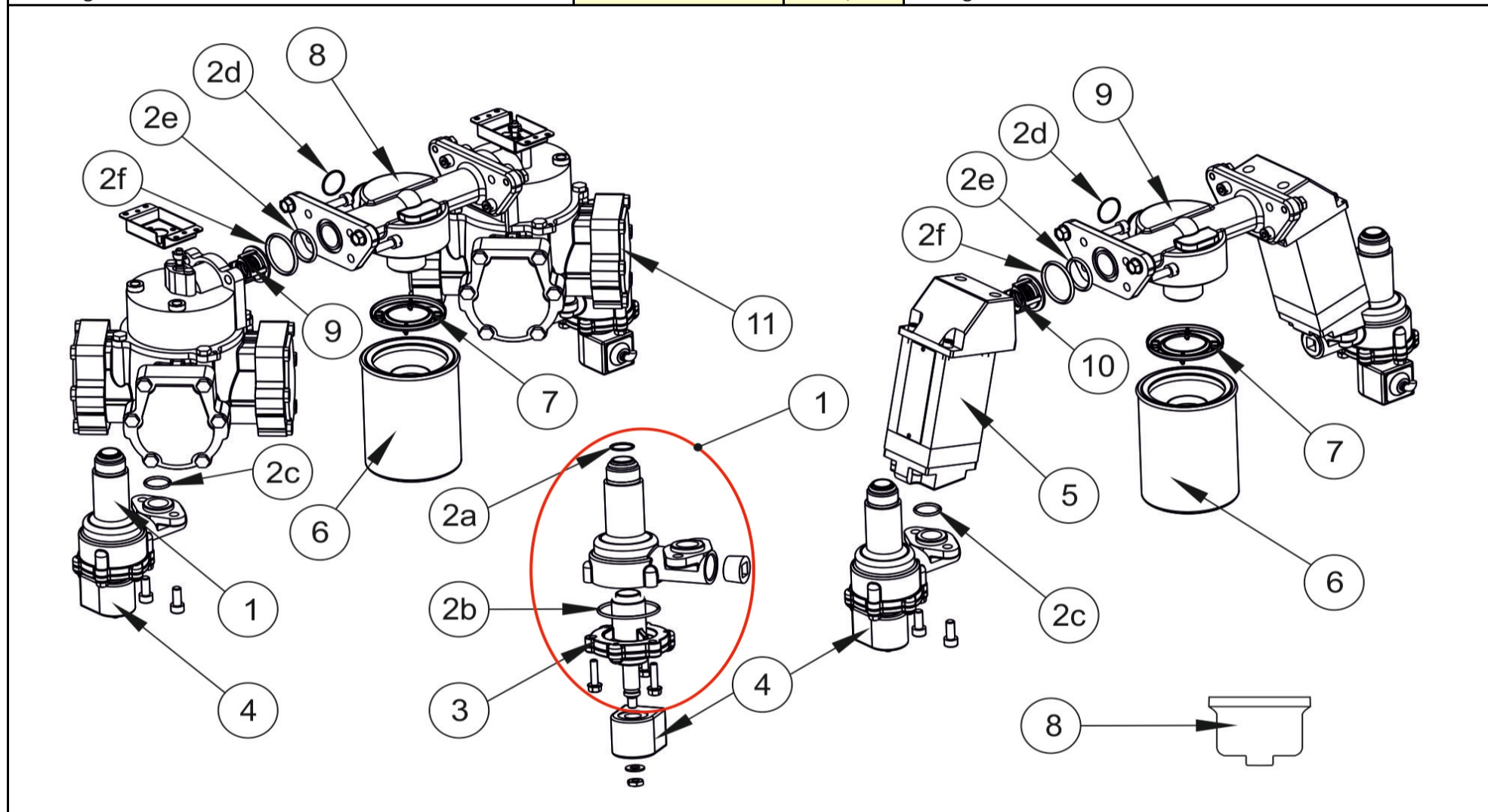
Komponenten für 70l und Hochleistung / Components for 70l and UHF

D-Motor 1,5 kW Kabel 3,3m, kpl. m. Träger	141 097 912	1	3 phase Motor 1,5 kW cable 3,3m, cpl. with holder
Keilriemen für Motor 1,5kW	141 109 736	2	V-belt for motor 1,5kW
Rohr 28 kpl. m. Magnetventil f. Satellit, f. LHS	141 024 242	3	Pipe 28 cpl. with valve for satellite, for LHS
Rohr 28 kpl. m. Magnetventil f. Satellit, f. RHS	141 024 252	4	Pipe 28 cpl. with valve for satellite, for RHS
Rohr 28 kpl. m. Magnetventil f. Satellit, f. LHS (für IOD)	140 875 962	\	Pipe 28 cpl. with valve for satellite, for LHS (for IOD)
Rohr 28 kpl. m. Magnetventil f. Satellit, f. RHS (für IOD)	140 875 972	\	Pipe 28 cpl. with valve for satellite, for RHS (for IOD)
Sammler kpl. m. Zulaufrohren f. Schlauch LHS	141 023 782	5	Collector cpl. with pipes for hose LHS
Sammler kpl. m. Zulaufrohren f. Schlauch RHS	141 023 772	6	Collector cpl. with pipes for hose RHS
Sammler kpl. m. Zulaufrohren f. Schlauch LHS (für IOD)	140 891 262	\	Collector cpl. with pipes for hose LHS (for IOD)
Sammler kpl. m. Zulaufrohren f. Schlauch RHS (für IOD)	140 891 252	\	Collector cpl. with pipes for hose RHS (for IOD)
Magnetventil G1 DN25 230V Bürkert	141 192 726	7	Solenoid valve G1 DN25 230V Bürkert



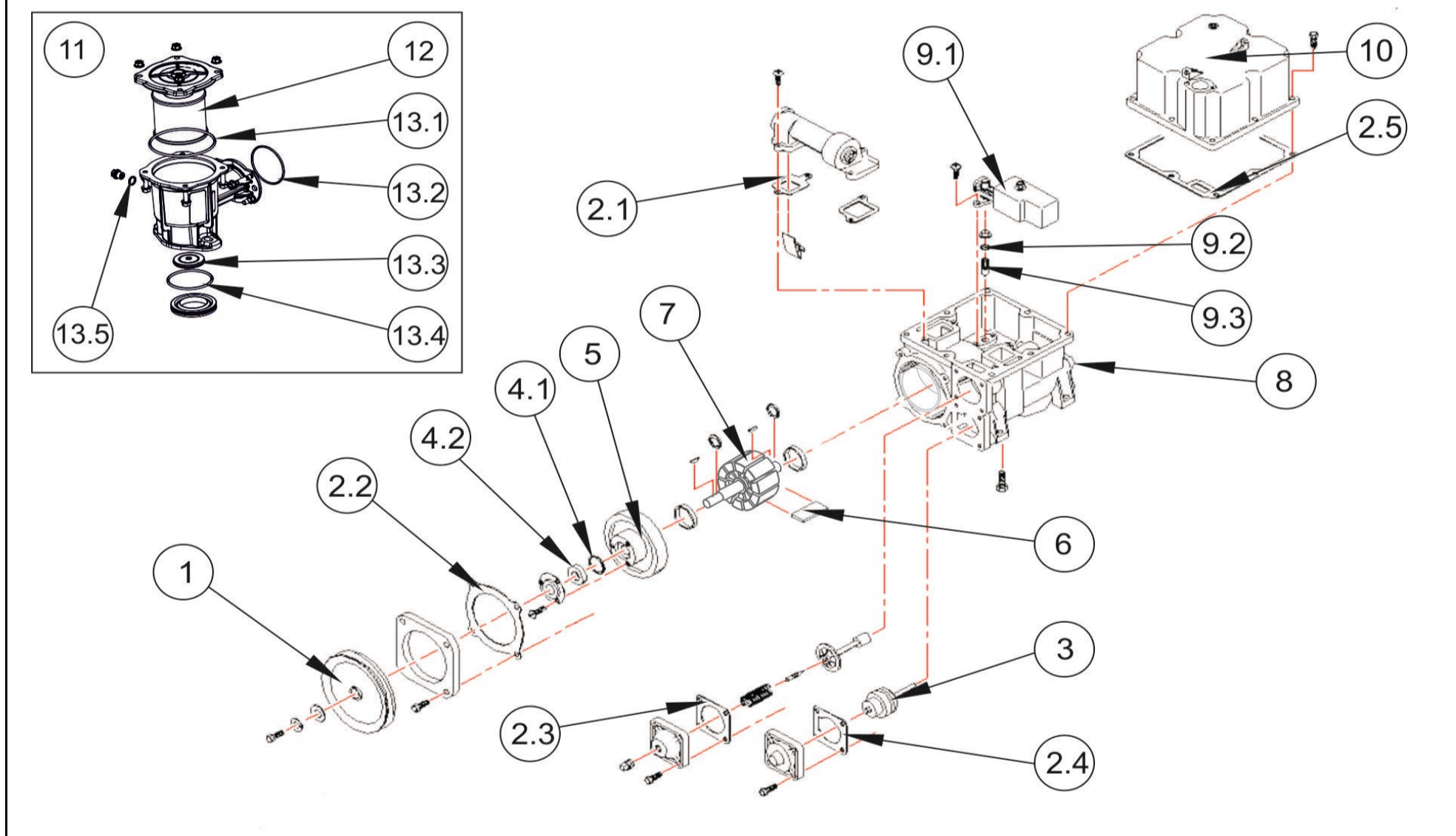


2) Messblöcke und Ventile / Metering units and valves			
Proportional-Magnetventil kpl., jedoch ohne Spule	141 144 412	1	Proportional valve cpl., without coil
Proportional-Magnetventil Ethanol ohne Spule	141 144 452	1	Proportional valve Ethanol without coil
Dichtungs-Kit für Messblock mit Manifold, 2a bis 2f	140 914 705	2	Sealing kit for metering unit and manifold
Proportional Magnetventil	140 804 666	3	Proportional valve
Spule 24V zum Proportional Magnetventil	140 909 506	4	Coil 24 V for proportional valve
Ecometer, werksgeprüft/MID	140 873 705	5	Ecometer routine tested/MID
Austausch-Ecometer, werksgeprüft/MID	140 873 725	5	Ecometer routine tested/MID, exchange
Filterelement 140 lang, 30µm für Diesel	140 632 746	6	Filter element 140 long, 30µm for Diesel
Filterel. 200 lang, 30µm f. Diesel Aral HL Druckpumpe	140 635 126	6	Filter element 200 long, 30µm for Diesel Aral HF STP
Filterelement 140 lang, 10µm für Benzin	140 593 564	6	Filter element 140 long, 10µm for petrol
Siebeinlage zum Druckfilter	140 778 656	7	Strainer insert
Kappe 1½" mit Dichtring	140 659 893	8	Cap 1½ with seal ring
Verteilergehäuse zum Messblock	140 863 781	9	Manifold housing
Verteilergehäuse für Ethanol	140 881 783	9	Manifold for Ethanol
Rückschlagventil	141 126 896	10	Check valve
V10E Meter (HD Meter), werkgeprüft/MID	141 151 495	11	V10E Meter (HD Meter), routine tested/MID
V+Meter, werksgeprüft/MID	141 151 495	11	V+Meter, routine tested/MID
C+Meter, werksgeprüft/MID	140 939 265	11	C+Meter, routine tested/MID
C+Meter, werksgeprüft/MID, für niedrige Temperaturen	141 151 495	11	C+Meter, routine tested/MID, cold temperature
Dichtungssatz für C+Meter	140 900 546	\	Sealing kit for C+Meter

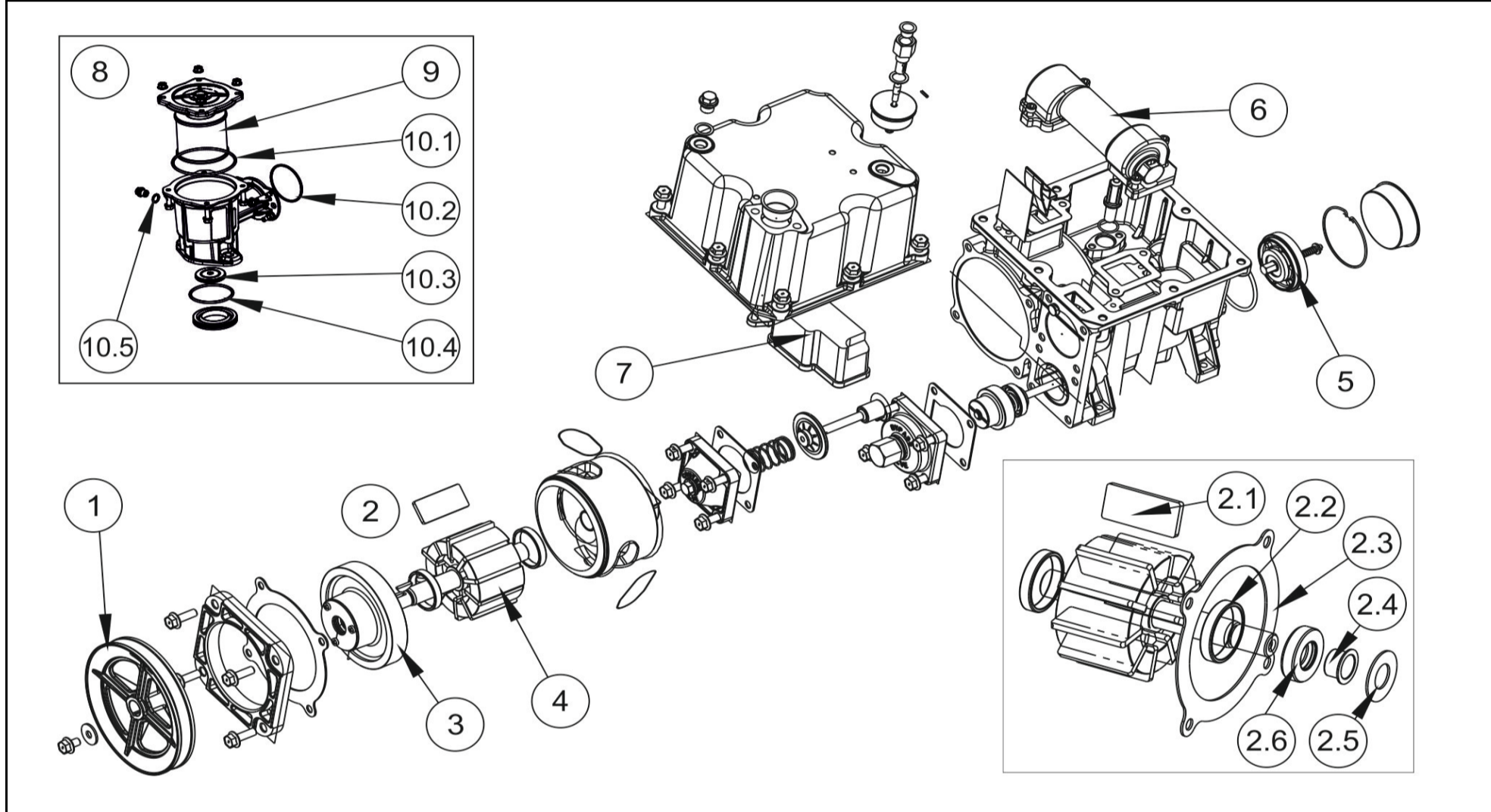




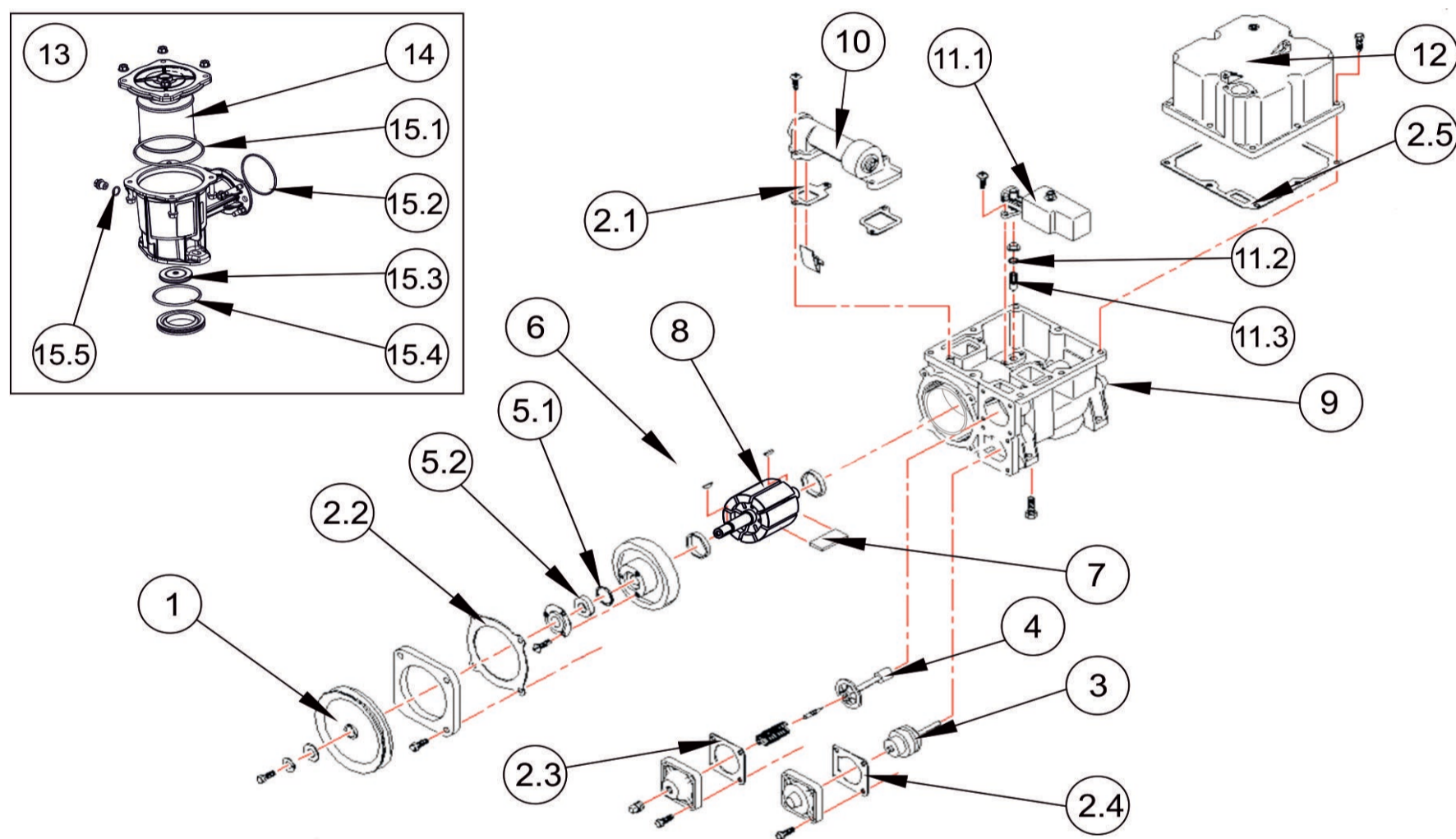
3) Pumpenblöcke / Pumping units			
GPU 90 (bis / until 2013)			
Keilriemenscheibe	140 830 186	1	Belt pulley
Dichtungs-Set	140 837 636	2	Sealing kit
Überstromventil	140 830 216	3	Bypass valve
Nutring-Set 19ID x 35AD	140 837 646	4	Lip seal kit 19ID x 35OD
Kit Lagerdeckel kpl. (Welle DN19)	141 071 193	5	Kit Bearing cover cpl. (shaft DN19)
Lamellen-Set, bestehend aus zehn Lamellen	140 869 725	6	Blade kit, contains ten blades
Rotor kpl. mit Welle DN19	140 965 133	7	Rotor cpl. shaft diameter 19
Rotordeckel kpl. mit Gleitl. ID19 u. Dichtring	141 040 396	7	Kit Rotorcover cpl. with shaftseal ID19 + sliding bearing
Rückschlagventil-Set mit O-Ring	140 837 666	8	Inlet check valve kit with O-ring
Schwimmer-Set	140 837 656	9	Float kit
Überstromventil-Set mit Gehäuse, Dichtung, Ventil	140 837 676	10	Overflow check valve kit with housing, gasket, valve
Filter DN50 komplett für Pumpenblock GPU	140 823 372	11	Filter DN50 complete for pumping unit GPU
Filter DN50 für Ethanol	140 860 552	11	Filter DN50 for Ethanol
Filterelement 70µ	140 818 946	12	Filter element 70µ
Filterelement for Filter DN50, 100µ, waschbar	140 823 333	12	Filter element 100µ, washable, for filter DN50
Dichtungs-Set für Filter DN50	140 914 735	13	Sealing kit for filter DN50
Kit Schwimmerentlüfter	140 857 406	\	Kit Float air vent
Pumpenblock GPU-90S, werksgeprüft/MID	141 055 805	\	Pumping unit GPU 90S, routine tested/MID
Austausch-Pumpenblock GPU 90, werksgeprüft/MID	140 869 735	\	Pumping unit GPU90, routine tested/MID, exchange
Pumpenblock GPU 90 für Ethanol mit Befestigung	140 853 712	\	Pumping unit GPU 90 for Ethanol with fixing



3) Pumpenblöcke / Pumping units			
GPU 90S (seit / since 2013)			
Keilriemenscheibe	140 958 582	1	Belt pulley
Ersatzteil-Kit 10x Lamellen + Dichtungen	141 021 103	2	Blade-Kit, 10x blades with gaskets
Ersatzteil-Kit Rotordeckel kpl.	141 071 203	3	Kit for rotor cap, cpl.
Kit Wellendichtring	141 084 883	3	Shaft seal kit
Rotor kpl. mit Welle, Durchmesser 20	140 955 363	4	Rotor cpl. with shaft, diameter 20
Ersatzteil-Kit Rückschlagventil	141 007 673	5	Kit for check valve
Ersatzteilkit Kolben, Kappe u. Feder - Gasabsch./Zyklon	141 166 013	6	Spare part kit piston, cap and spring - gas sep./cyclone
Schwimmer	140 989 492	7	Float
Filter DN50 kpl. für Pumpenblock GPU	140 823 372	8	Filter DN50 cpl. for pumping unit GPU
Filterelement 70µ	140 818 946	9	Filter element 70µ
Filterelement for Filter DN50, 100µ, waschbar	140 823 333	9	Filter element 100µ, washable, for filter DN50
Dichtungs-Set für Filter DN50	140 914 735	10	Sealing kit for filter DN50
Dichtungs-Set	141 159 832	\	Sealing kit
Pumpenblock GPU-90S, werksgeprüft/MID	141 055 805	\	Pumping unit GPU 90S, routine tested/MID
Austausch-Pumpenblock GPU-90S, werksgeprüft/MID	140 869 735	\	Pumping unit GPU 90S, routine tested/MID, exchange

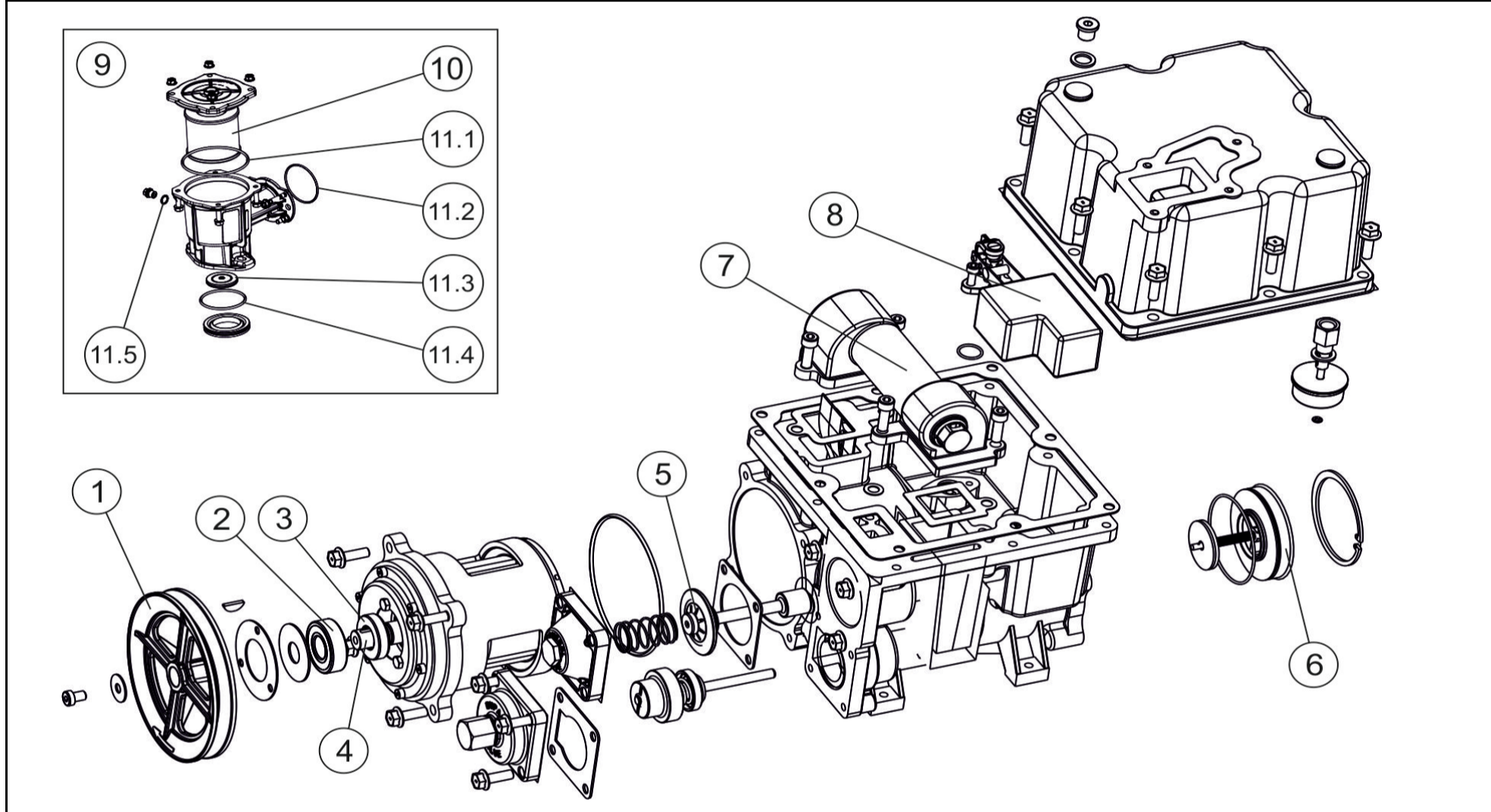


3) Pumpenblöcke / Pumping units			
GPU 140S (bis / until 2013)			
Keilriemenscheibe	140 958 582	1	Belt pulley
Dichtungs-Set	140 904 856	2	Sealing kit
Überstromventil	140 904 936	3	Bypass valve
Kit Kontrollventil kpl. mit Feder	141 148 313	4	Kit: control valve cpl with spring
Nutring-Set	140 904 876	5	Lip seal kit
Kit Wellendichtring m. Fett	141 084 883	5.2	Kit: shaft seal with grease
Kit: 8 Lamellen, O-Ring, Wellendichtring	141 021 273	6	Kit: 8 blades, O-ring, shaft seal
Lamellen-Set, bestehend aus 10 Lamellen	140 904 866	7	Blade kit, contains 10 blades
Rotor kpl. mit Welle	140 954 783	8	Rotor cpl. with shaft
Rückschlagventil-Set mit O-Ring	140 904 916	9	Inlet check valve kit with O-ring
Ersatzteilkit Kolben, Kappe u. Feder - Gasabsch./Zyklon	141 168 493	10	Spare part kit piston, cap and spring - gas sep./cyclone
Schwimmer-Set	140 904 886	11	Float kit
Kontrollventil-Set	140 904 896	12	Control valve kit
Filter DN50 komplett für Pumpenblock GPU	140 823 372	13	Filter DN50 complete für pumping unit GPU
Filterelement 70µ	140 818 946	14	Filter element 70µ
Filterelement für Filter DN50, 100µ, waschbar	140 823 333	14	Filter element 100µ, washable, for filter DN50
Dichtungs-Set für Filter DN50	140 914 735	15	Sealing kit for filter DN50
Umbausatz GPU 140 in GPU 140Z in SK700-2	141 040 285	\	Retrofit kit GPU140 to GPU140Z in SK700-2



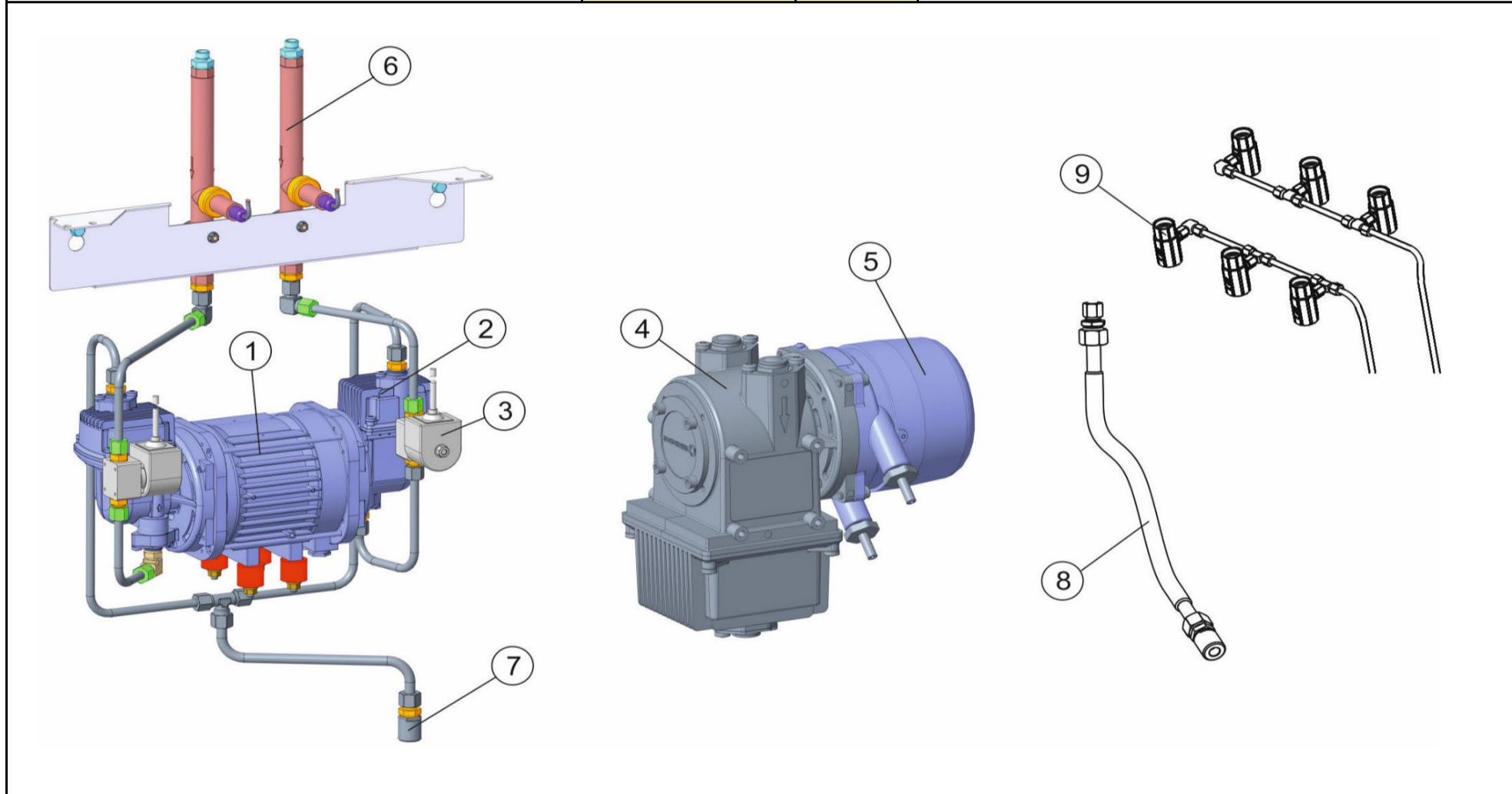


3) Pumpenblöcke / Pumping units			
GPU 140Z (seit / since 2013)			
Keilriemenscheibe	140 958 582	1	Belt pulley
Kugellager	140 758 536	2	Ball bearing
Ersatzteil-Kit Wellendichtring	141 084 883	3	Shaft seal kit
Kit: Ritzel, Räder, Welle, Dichtringe	141 131 702	4	Kit: Pinion, wheels, shaft, seal rings
Kit: Kontrollventil kpl. mit Feder	141 148 313	5	Kit: Control valve cpl with spring
Kit: Rückschlagventil am Einlass	140 904 916	6	Kit: Check valve, inlet
Ersatzteilkit Kolben, Kappe u. Feder - Gasabsch./Zyklon	141 168 493	7	Spare part kit piston, cap and spring - gas sep./cyclone
Schwimmer kpl.	141 161 743	8	Float cpl.
Filter DN50 kpl. für Pumpenblock GPU	140 823 372	9	Filter DN50 cpl. for pumping unit GPU
Filterelement 70µ	140 818 946	10	Filter element 70µ
Filterelement for Filter DN50, 100µ, waschbar	140 823 333	10	Filter element 100µ, washable, for filter DN50
Dichtungs-Set für Filter DN50	140 914 735	11	Sealing kit for filter DN50
Dichtungs-Set	141 159 822	\	Sealing kit
Pumpenblock GPU-140Z, werksgeprüft/MID	141 037 825	\	Pumping unit GPU 140Z, routine tested/MID
Austausch-Pumpenblock GPU 140Z, werksgeprüft/MID	141 035 595	\	Pumping unit GPU 140Z, routine tested/MID, exchange



**4) Gasrückführungssystem / Vapour recovery system**

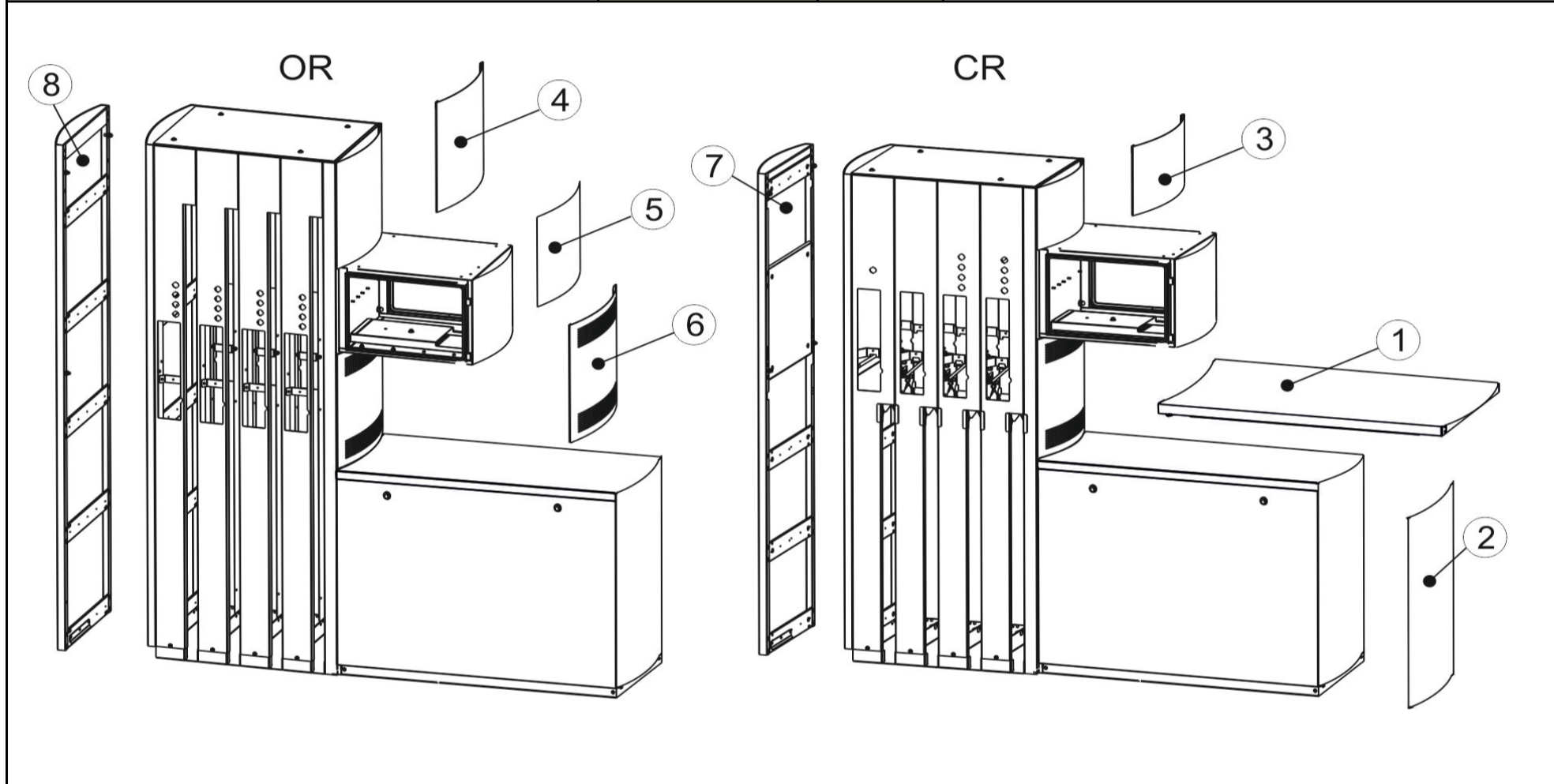
Dürr			
Gaspumpenaggregat Dürr 400V	140 911 646	1	Gas pump aggregate Dürr 400V
Gaspumpenaggregat Dürr 230V	140 914 406	1	Gas pump aggregate Dürr 230V
Gaspumpe Dürr	140 919 996	2	Gas pump Dürr
Kupplung zur Gaspumpe	140 920 016	2	Coupling for gas pump
Lüfter mit Kupplung	140 920 026	2	Fan with coupling
Proportionalmagnetventil 24 V EPV 10	141 003 226	3	Proportional valve 24V EPV 10
VaporTEK			
VaporTEK Gaspumpe	141 133 636	4	VaporTEK gas pump
VaporTEK Motor	141 012 006	5	VaporTEK motor
VaporTEK-3 Controller	141 085 075	\	VaporTEK-3 Controller
Dürr & VaporTEK			
Messwertgeber Vaporix Flow	140 754 076	6	Sensor Vaporix Flow
Isolierstück	140 567 944	7	Insulating sleeve
Wellrohr	140 621 274	8	Flex pipe
Zapfschlauch-Anschluss ZAF 3.1	141 052 806	9	Hose connector ZAF 3.1
VRB Vapour Recovery Board mit Überwachung	140 966 185	\	VRB Vapour Recovery Board with monitoring
VRB Vapour Recovery Board ohne Überwachung	140 917 196	\	VRB Vapour Recovery Board without monitoring



5) Übersicht für die Bleche / Panel overview

SK700-2 Premium

Haube, Edelstahl, für 4/2/4	141 046 782	\	Cover, stainless steel, for 4/2/4
Haube, Edelstahl, für 6/3/6	141 051 142	\	Cover, stainless steel, for 6/3/6
Haube, Edelstahl, für 8/4/8	141 051 161	\	Cover, stainless steel, for 8/4/8
Haube, Edelstahl, für 10/5/10	141 051 181	\	Cover, stainless steel, for 10/5/10
Seitenwand, pulverbeschichtet, mit Schloss	141 061 552	\	Side panel, powder coated, with lock
Seitenwand, Edelstahl, mit Schloss	141 046 722	\	Side panel, stainless steel, with lock
Schlossbaugruppe kpl. für Seitenwand	141 050 153	\	Lock assembly complete for cover
Haube, Edelstahl, für 4/2/4	141 087 442	1	Cover, stainless steel, for 4/2/4
Haube, Edelstahl, für 6/3/6	141 087 452	1	Cover, stainless steel, for 6/3/6
Haube, Edelstahl, für 8/4/8	141 087 461	1	Cover, stainless steel, for 8/4/8
Haube, Edelstahl, für 10/5/10	141 087 471	1	Cover, stainless steel, for 10/5/10
Seitenwand, pulverbeschichtet, ohne Schloss	141 084 512	2	Side panel, powder coated, without lock
Seitenwand, Edelstahl, ohne Schloss	141 084 492	2	Side panel, stainless steel, without lock
Seitenwand oben, Edelstahl, CR	140 960 113	3	Side panel above, stainless steel, CR
Seitenwand oben, Edelstahl, OR	140 883 993	4	Side panel above, stainless steel, OR
Seitenwand WH Anzeigengehäuse, Edelstahl	140 887 893	5	Side panel WH display housing, stainless steel
Seitenwand unten, Edelstahl	140 884 043	6	Side panel below, stainless steel
Außenwand Schlauchkolumne, Edelstahl, CR	140 918 251	7	Side panel for hose column, stainless steel, CR
Außenwand Schlauchkolumne, Edelstahl, CR-L	141 061 631	\	Side panel for hose column, stainless steel, CR-L
Außenwand Schlauchkolumne, Edelstahl, OR	140 946 451	8	Side panel for hose column, stainless steel, OR



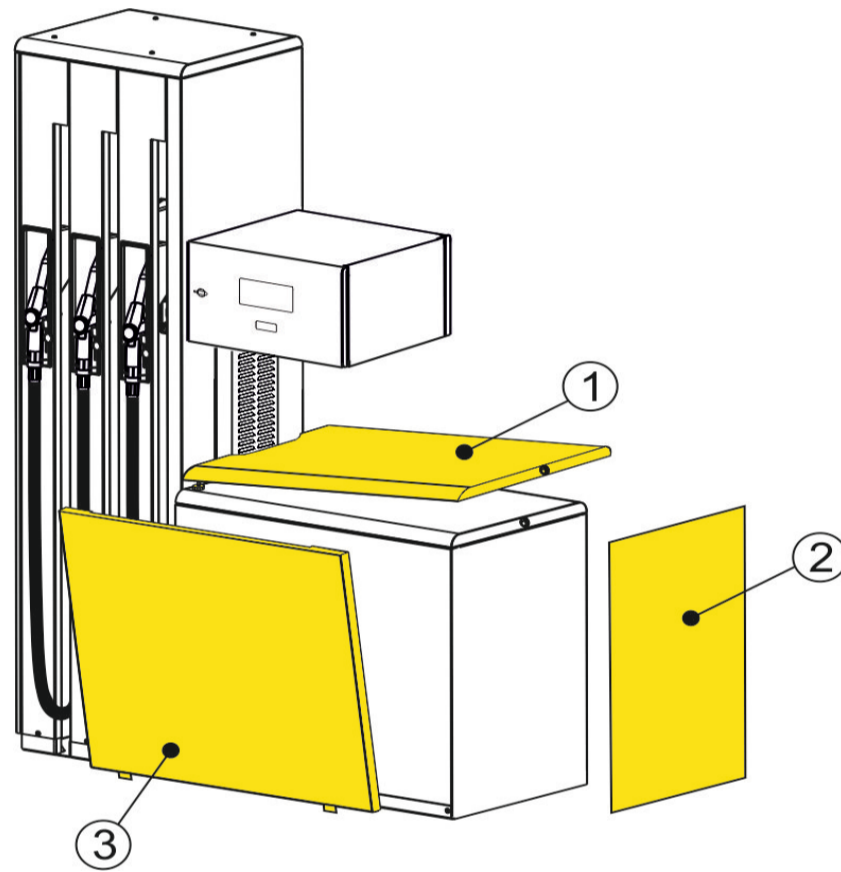


5) Übersicht für die Bleche / Panel overview

SK700-2 (ca. 2013 - 2015)

Hydraulik / hydraulics

Haube, pulverbeschichtet, mit Schloss, für 4/2/4	141 029 952	1	Cover, powder coated, with lock, for 4/2/4
Haube, pulverbeschichtet, mit Schloss, für 6/3/6	141 029 942	1	Cover, powder coated, with lock, for 6/3/6
Haube, pulverbeschichtet, mit Schloss, für 8/4/8	141 029 932	1	Cover, powder coated, with lock, for 8/4/8
Haube, pulverbeschichtet, mit Schloss, für 10/5/10	141 029 922	1	Cover, powder coated, with lock, for 10/5/10
Haube, Edelstahl, mit Schloss, für 4/2/4	141 030 172	1	Cover, stainless steel, with lock, for 4/2/4
Haube, Edelstahl, mit Schloss, für 6/3/6	141 030 162	1	Cover, stainless steel, with lock, for 6/3/6
Haube, Edelstahl, mit Schloss, für 8/4/8	141 030 152	1	Cover, stainless steel, with lock, for 8/4/8
Haube, Edelstahl, mit Schloss, für 10/5/10	141 030 132	1	Cover, stainless steel, with lock, for 10/5/10
Schlossbaugruppe kpl. für Standardhaube	141 027 533	1	Lock assembly complete for standard cover
Seitenwand, pulverbeschichtet	141 028 677	2	Side panel, powder coated
Seitenwand, Edelstahl	141 050 521	2	Side panel, stainless steel
Vorder-/Rückwand, pulverbeschichtet, für 4/2/4	141 029 192	3	Front/rear panel, powder coated, for 4/2/4
Vorder-/Rückwand, pulverbeschichtet, für 6/3/6	141 029 182	3	Front/rear panel, powder coated, for 6/3/6
Vorder-/Rückwand, pulverbeschichtet, für 8/4/8	141 029 172	3	Front/rear panel, powder coated, for 8/4/8
Vorder-/Rückwand, pulverbeschichtet, für 10/5/10	141 029 162	3	Front/rear panel, powder coated, for 10/5/10
Vorder-/Rückwand, Edelstahl, für 4/2/4	141 029 562	3	Front/rear panel, stainless steel, for 4/2/4
Vorder-/Rückwand, Edelstahl, für 6/3/6	141 029 552	3	Front/rear panel, stainless steel, for 6/3/6
Vorder-/Rückwand, Edelstahl, für 8/4/8	141 029 542	3	Front/rear panel, stainless steel, for 8/4/8
Vorder-/Rückwand, Edelstahl, für 10/5/10	141 029 532	3	Front/rear panel, stainless steel, for 10/5/10

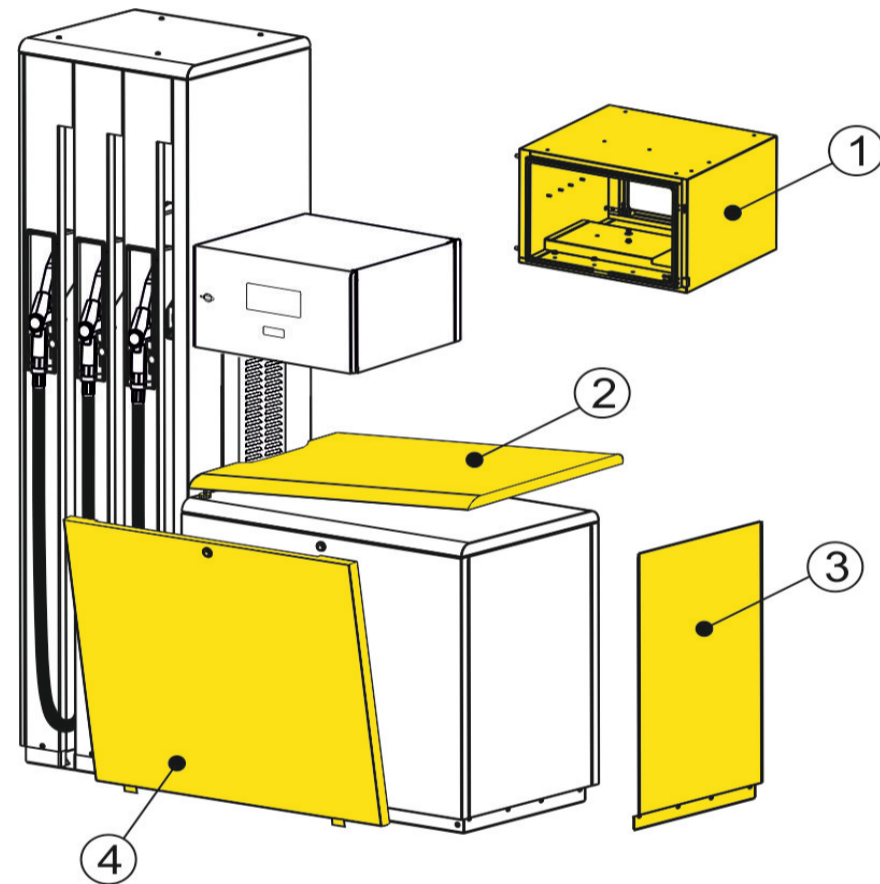


5) Übersicht für die Bleche / Panel overview

SK700-2 (ca. seit/since 2015)

Hydraulik / hydraulics

Anzeigengehäuse WH kpl.	140 938 611	1	Display housing WH cpl.
Anzeigengehäuse WH kpl., Edelstahl pulverb.	140 938 615	1	Display housing WH cpl., stainless steel powd. cpl.
Abdeckung WH für Kabelkanal kpl.	140 887 582	1	Cover WH cpl. for cable conduit
Haube, pulverbeschichtet, für 4/2/4	141 065 662	2	Cover, powder coated, for 4/2/4
Haube, pulverbeschichtet, für 6/3/6	141 065 692	2	Cover, powder coated, for 6/3/6
Haube, pulverbeschichtet, für 8/4/8	141 065 722	2	Cover, powder coated, for 8/4/8
Haube, pulverbeschichtet, für 10/5/10	141 090 632	2	Cover, powder coated, for 10/5/10
Haube, Edelstahl, für 4/2/4	141 089 162	2	Cover, stainless steel, for 4/2/4
Haube, Edelstahl, für 6/3/6	141 090 032	2	Cover, stainless steel, for 6/3/6
Haube, Edelstahl, für 8/4/8	141 090 542	2	Cover, stainless steel, for 8/4/8
Haube, Edelstahl, für 10/5/10	141 090 662	2	Cover, stainless steel, for 10/5/10
Seitenwand, pulverbeschichtet	141 066 387	3	Side panel, powder coated
Seitenwand, Edelstahl	141 066 391	3	Side panel, stainless steel
Vorder-/Rückwand, pulverbes., mit Schloss, für 4/2/4	141 065 572	4	Front/rear panel, powder coated, with lock, for 4/2/4
Vorder-/Rückwand, pulverbes., mit Schloss, für 6/3/6	141 065 602	4	Front/rear panel, powder coated, with lock, for 6/3/6
Vorder-/Rückwand, pulverbes., mit Schloss, für 8/4/8	141 065 632	4	Front/rear panel, powder coated, with lock, for 8/4/8
Vorder-/Rückwand, pulverbes., mit Schloss, für 10/5/10	141 090 172	4	Front/rear panel, powder coated, with lock, for 10/5/10
Vorder-/Rückwand, Edelstahl, mit Schloss, für 4/2/4	141 090 832	4	Front/rear panel, stainless steel, with lock, for 4/2/4
Vorder-/Rückwand, Edelstahl, mit Schloss, für 6/3/6	141 090 992	4	Front/rear panel, stainless steel, with lock, for 6/3/6
Vorder-/Rückwand, Edelstahl, mit Schloss, für 8/4/8	141 091 322	4	Front/rear panel, stainless steel, with lock, for 8/4/8
Vorder-/Rückwand, Edelstahl, mit Schloss, für 10/5/10	141 091 402	4	Front/rear panel, stainless steel, with lock, for 10/5/10
Schlossbaugruppe kpl. für Vorder-/Rückwand	141 207 173	4	Lock assembly complete for front/rear panel



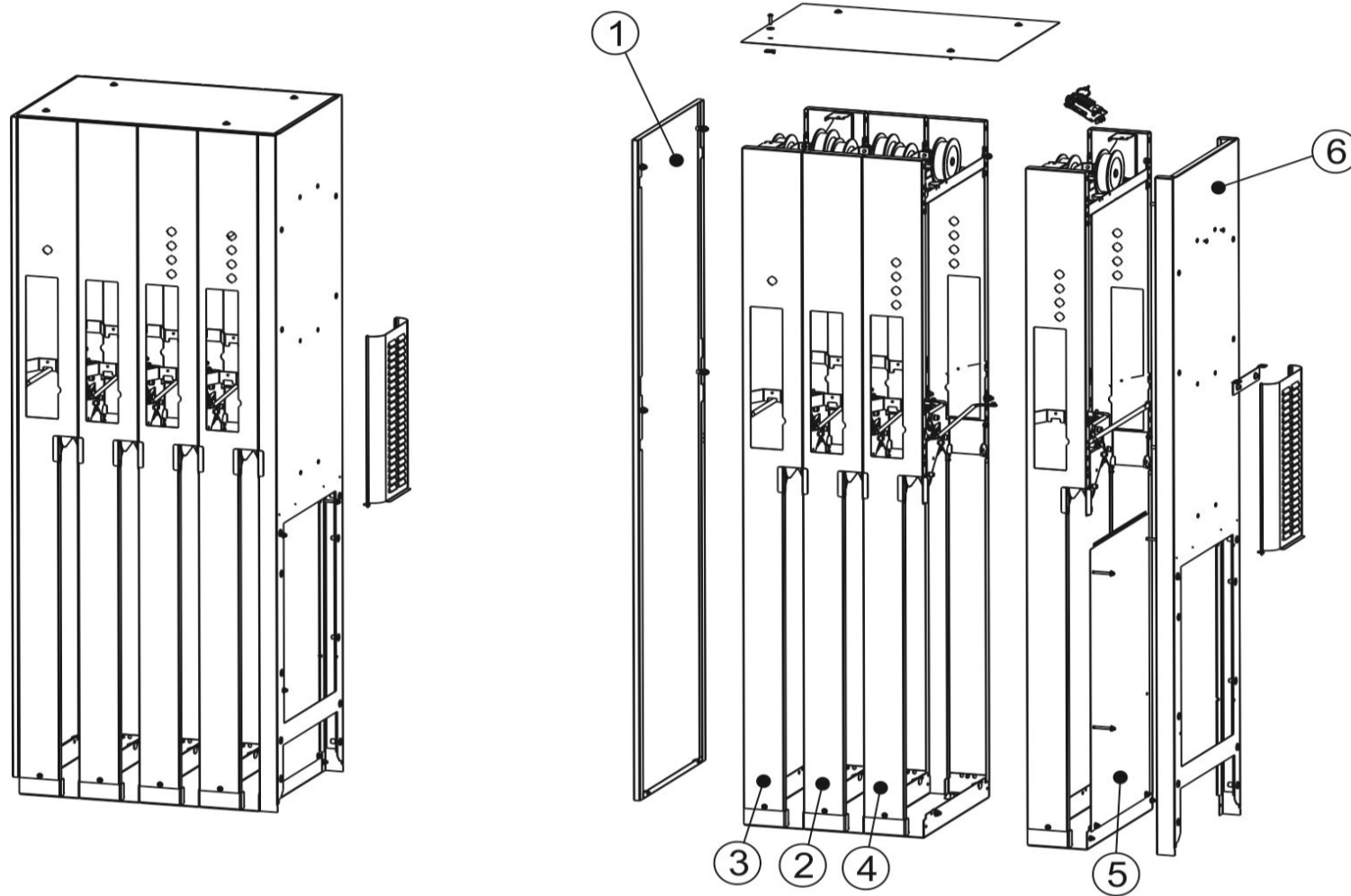
5) Übersicht für die Bleche / Panel overview

SK700-2 (bis/until 2014)

Schlauchkolumne mit Schlauchrückholung / Hose column with Cord retract (CR)

Außenwand für Schlauchkolumne, Edelstahl	140 923 162	1	Side panel for hose column, stainless steel
Außenwand für Schlauchkolumne, pulverbeschichtet	140 923 122	1	Side panel for hose column, powder coated
Schlauchkolumne komplett, Edelstahl	140 959 772	2	Hose column complete, stainless steel
Schlauchkolumne komplett, pulverbeschichtet	140 958 672	2	Hose column complete, powder coated
Schlauchkolumne MS* komplett, Edelstahl	140 959 792	3	Hose column MS* complete, stainless steel
Schlauchkolumne MS* komplett, pulverbeschichtet	140 959 072	3	Hose column MS* complete, powder coated
Schlauchkolumne GS* komplett, Edelstahl	140 959 652	4	Hose column GS* complete, stainless steel
Schlauchkolumne GS* komplett, pulverbeschichtet	140 958 512	4	Hose column GS* complete, powder coated
Trennblech mit Befestigungsmaterial	140 930 195	5	Panel with fixing
Abstandsprofil komplett, Edelstahl	140 960 031	6	Distance profile complete, stainless steel
Abstandsprofil komplett, pulverbeschichtet	140 959 951	6	Distance profile complete, powder coated

\*MS = Middle Speed (40/70 Liter Umschaltung / 40/70 litre push button) --- GS = Grade Select (Produktauswahl)





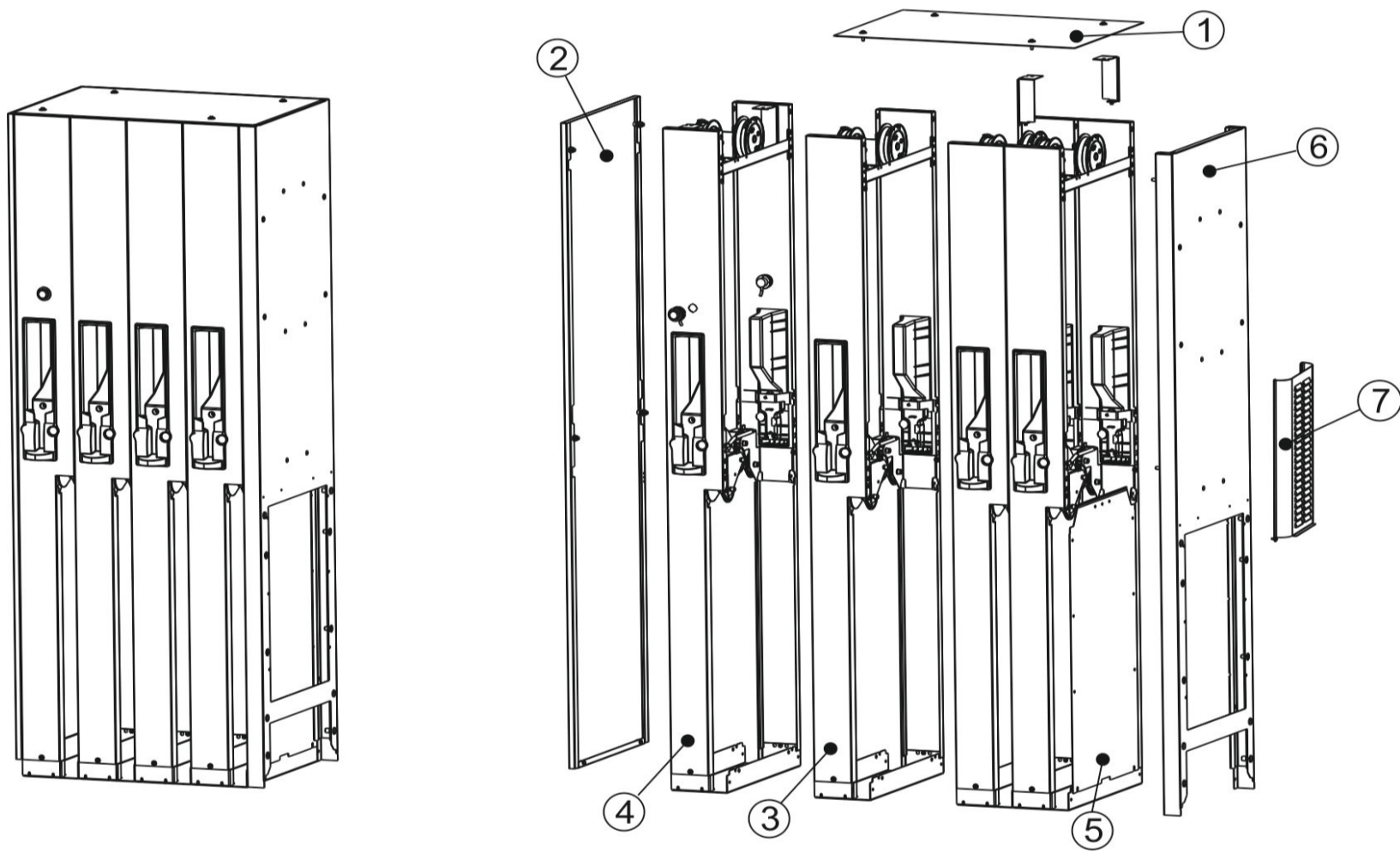
5) Übersicht für die Bleche / Panel overview

SK700-2 (seit/since 2014)

Schlauchkolumne mit Schlauchrückholung / Hose column with Cord retract (CR-L)

Haube für Schlauchkolumne 2/1/2, Edelstahl	140 916 433	1	Cover for hose column 2/1/2, stainless steel
Haube für Schlauchkolumne 4/2/4, Edelstahl	140 919 103	1	Cover for hose column 4/2/4, stainless steel
Haube für Schlauchkolumne 6/3/6, Edelstahl	140 915 373	1	Cover for hose column 6/3/6, stainless steel
Haube für Schlauchkolumne 8/4/8, Edelstahl	140 915 393	1	Cover for hose column 8/4/8, stainless steel
Haube für Schlauchkolumne 10/5/10, Edelstahl	140 952 211	1	Cover for hose column 10/5/10, stainless steel
Außenwand für Schlauchkolumne, Edelstahl, CR-L	141 058 782	2	Side panel for hose column, stainless steel, CR-L
Außenwand für Schlauchkolumne, pulverbes., CR-L	141 053 902	2	Side panel for hose column, powder coated, CR-L
Schlauchkolumne komplett, Edelstahl, CR-L	141 058 062	3	Hose column complete, stainless steel, CR-L
Schlauchkolumne komplett, pulverbeschichtet, CR-L	141 053 142	3	Hose column complete, powder coated, CR-L
Schlauchkolumne MS* komplett, Edelstahl, CR-L	141 058 982	4	Hose column MS* complete, stainless steel, CR-L
Schlauchkolumne MS* komplett, pulverbes., CR-L	141 054 402	4	Hose column MS* complete, powder coated, CR-L
Schlauchkolumne GS* komplett, Edelstahl, CR-L	141 058 882	\	Hose column GS* complete, stainless steel, CR-L
Schlauchkolumne GS* komplett, pulverbes., CR-L	141 057 672	\	Hose column GS* complete, powder coated, CR-L
Trennblech, CR-L	141 054 052	5	Panel, CR-L
Abstandsprofil komplett, Edelstahl, CR-L	141 058 351	6	Distance profile complete, stainless steel, CR-L
Abstandsprofil komplett, pulverbeschichtet, CR-L	141 053 281	6	Distance profile complete, powder coated, CR-L
Kabelabdeckung, Edelstahl	140 904 522	\	Cover for cable, stainless steel
Kabelabdeckung, pulverbeschichtet	140 904 692	\	Cover for cable, powder coated

\*MS = Middle Speed (40/70 Liter Umschaltung / 40/70 litre push button) --- GS = Grade Select (Produktauswahl)



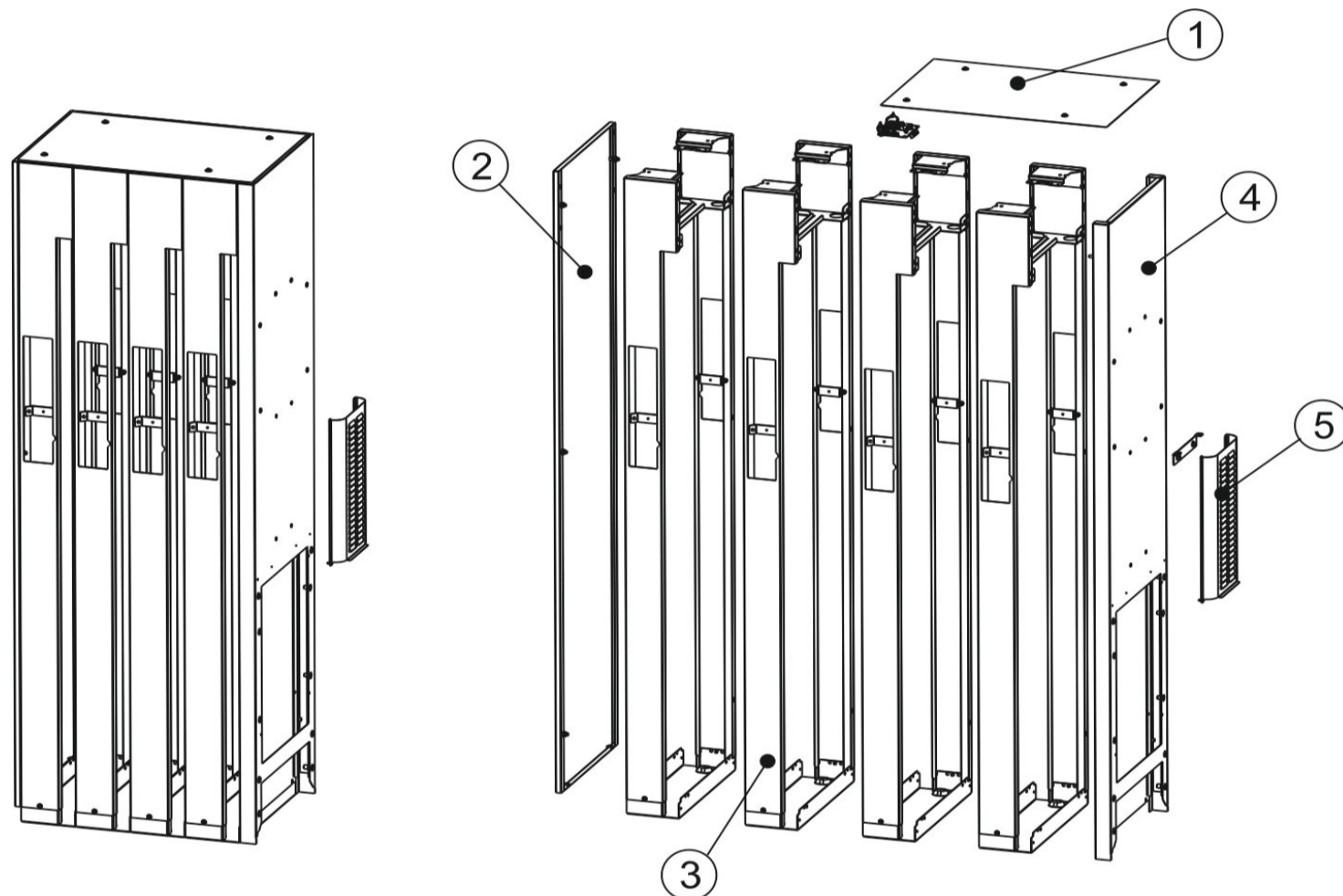
5) Übersicht für die Bleche / Panel overview

SK700-2

Schlauchkolumne ohne Schlauchrückholung / Hose column without Cord Retract (OR)

Haube für Schlauchkolumne 2/1/2, Edelstahl	140 916 433	(1)	Cover for hose column 2/1/2, stainless steel
Haube für Schlauchkolumne 4/2/4, Edelstahl	140 919 103	(1)	Cover for hose column 4/2/4, stainless steel
Haube für Schlauchkolumne 6/3/6, Edelstahl	140 915 373	(1)	Cover for hose column 6/3/6, stainless steel
Haube für Schlauchkolumne 8/4/8, Edelstahl	140 915 393	1	Cover for hose column 8/4/8, stainless steel
Haube für Schlauchkolumne 10/5/10, Edelstahl	140 952 211	(1)	Cover for hose column 10/5/10, stainless steel
Außenwand für Schlauchkolumne, Edelstahl	140 915 352	2	Side panel for hose column, stainless steel
Außenwand für Schlauchkolumne, pulverbeschichtet	140 925 612	2	Side panel for hose column, powder coated
Schlauchkolumne komplett, Edelstahl	140 945 091	3	Hose column complete, stainless steel
Schlauchkolumne komplett, pulverbeschichtet	140 945 341	3	Hose column complete, powder coated
Schlauchkolumne MS* komplett, Edelstahl	140 945 161	(3)	Hose column MS* complete, stainless steel
Schlauchkolumne MS* komplett, pulverbeschichtet	140 945 451	(3)	Hose column MS* complete, powder coated
Schlauchkolumne GS* komplett, Edelstahl	140 947 891	(3)	Hose column GS* complete, stainless steel
Schlauchkolumne GS* komplett, pulverbeschichtet	140 947 921	(3)	Hose column GS* complete, powder coated
Abstandsprofil komplett, Edelstahl	140 946 061	4	Distance profile complete, stainless steel
Abstandsprofil komplett, pulverbeschichtet	140 946 151	4	Distance profile complete, powder coated
Kabelabdeckung, Edelstahl	140 904 522	5	Cover for cable, stainless steel
Kabelabdeckung, pulverbeschichtet	140 904 692	5	Cover for cable, powder coated

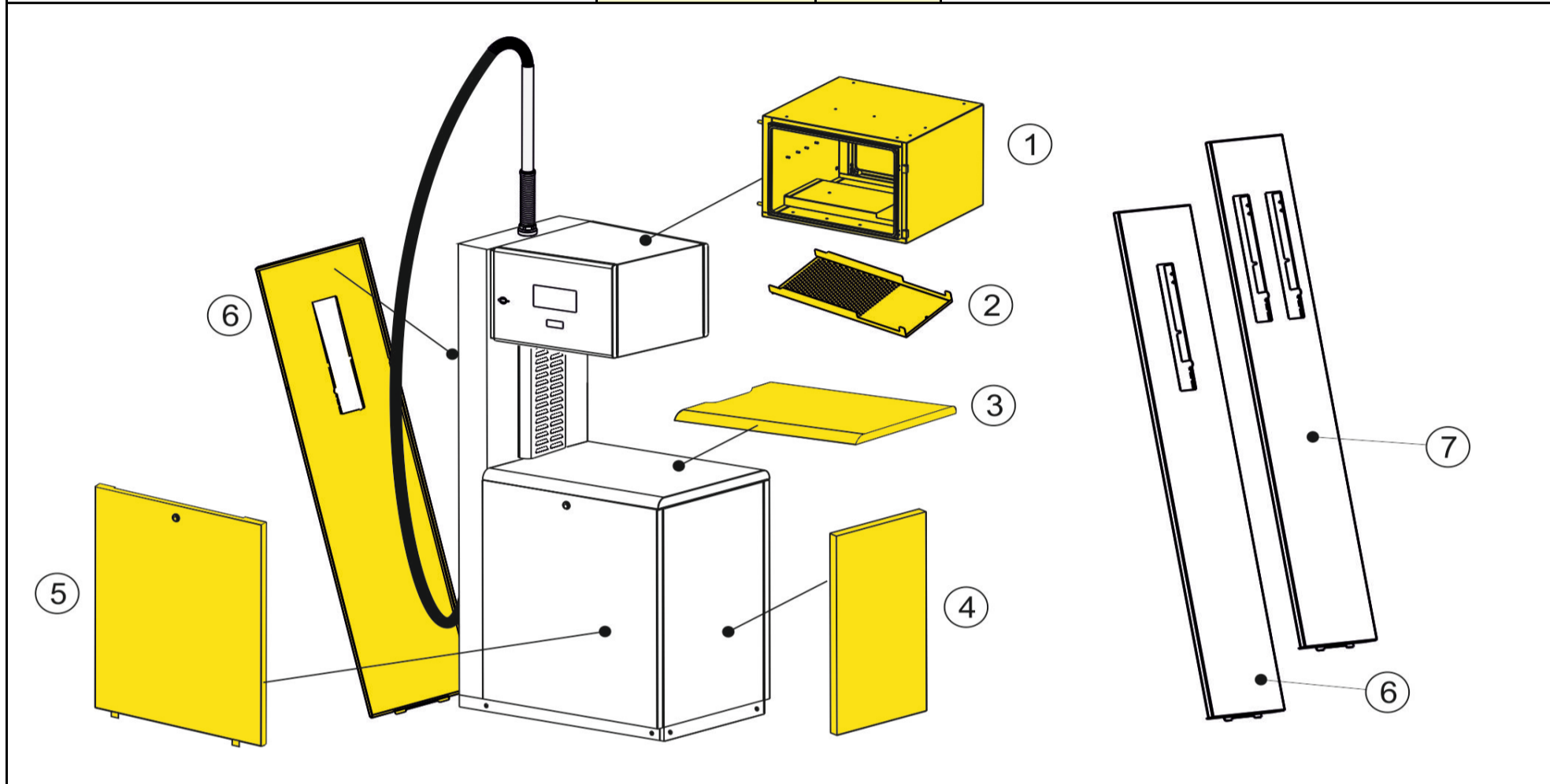
\*MS = Middle Speed (40/70 Liter Umschaltung / 40/70 litre push button) --- GS = Grade Select (Produktauswahl)



5) Übersicht für die Bleche / Panel overview

IOD

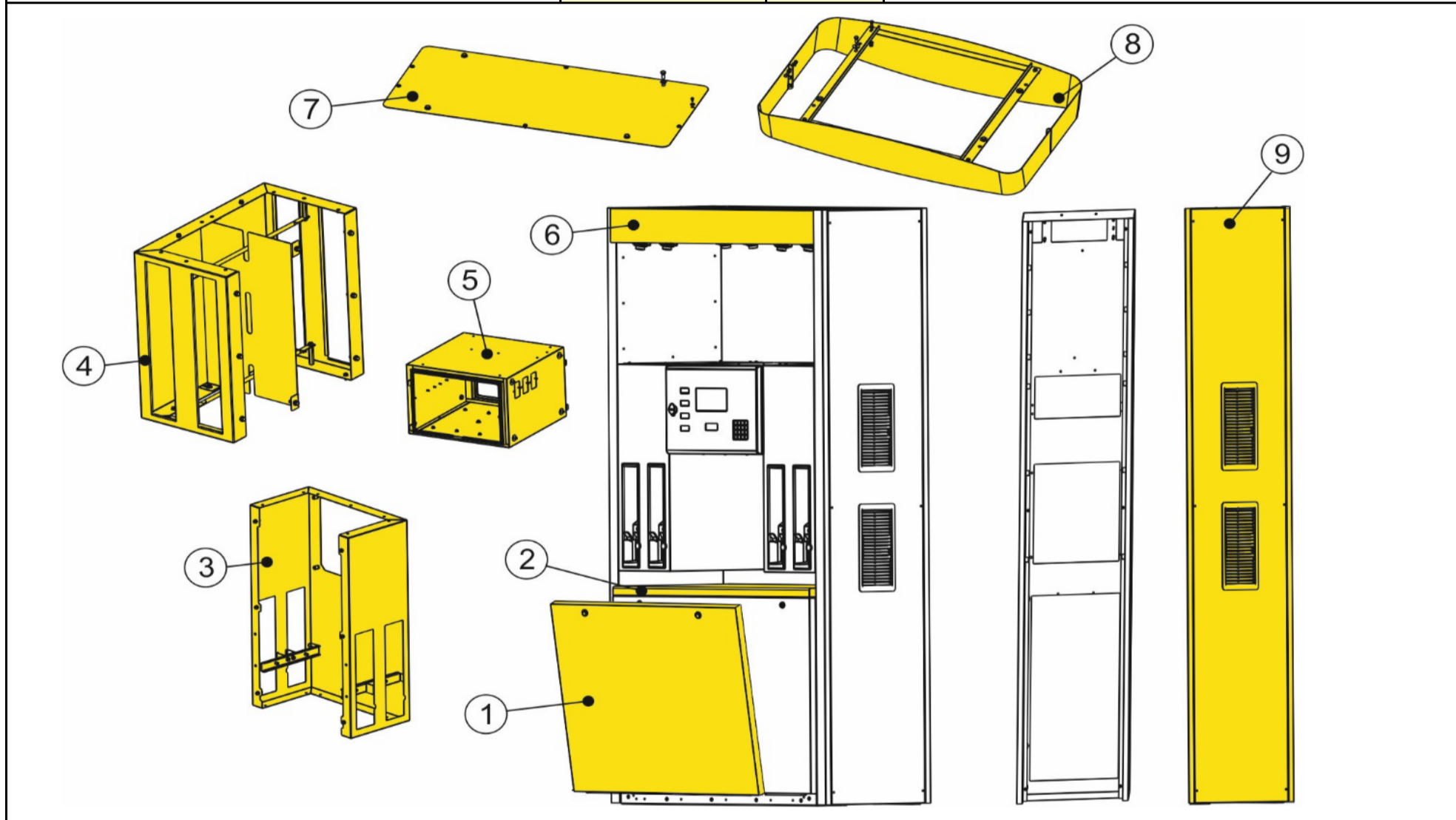
Anzeigengehäuse WH kpl.	140 938 611	1	Display housing WH cpl.															
Anzeigengehäuse WH kpl., Edelstahl pulverb.	140 938 615	1	Display housing WH cpl., stainless steel powd. cpl.															
Abdeckung WH für Kabelkanal kpl.	140 887 582	2	Cover WH cpl. for cable conduit															
Haube, pulverbeschichtet	140 862 602	3	Cover, powder coated															
Haube, Edelstahl	140 861 412	3	Cover, stainless steel															
Seitenwand, pulverbeschichtet	140 862 567	4	Side panel, powder coated															
Seitenwand, Edelstahl	140 861 362	4 </tr <tr> <td>Vorder-/Rückwand, mit Schloss, pulverb.</td> <td>140 861 502</td> <td>5</td> <td>Front/rear panel, with lock, powder coated</td> </tr> <tr> <td>Schlossbaugruppe kpl.</td> <td>141 207 173</td> <td>5</td> <td>Lock assembly cpl</td> </tr> <tr> <td>Seitenwand für einen Zapfschlauch, pulverbeschichtet</td> <td>140 921 637</td> <td>6</td> <td>Side panel for one hose, powder coated</td> </tr> <tr> <td>Seitenwand für zwei Zapfschläuche, pulverbeschichtet</td> <td>140 921 647</td> <td>7</td> <td>Side panel for two hoses, powder coated</td> </tr>	Vorder-/Rückwand, mit Schloss, pulverb.	140 861 502	5	Front/rear panel, with lock, powder coated	Schlossbaugruppe kpl.	141 207 173	5	Lock assembly cpl	Seitenwand für einen Zapfschlauch, pulverbeschichtet	140 921 637	6	Side panel for one hose, powder coated	Seitenwand für zwei Zapfschläuche, pulverbeschichtet	140 921 647	7	Side panel for two hoses, powder coated
Vorder-/Rückwand, mit Schloss, pulverb.	140 861 502	5	Front/rear panel, with lock, powder coated															
Schlossbaugruppe kpl.	141 207 173	5	Lock assembly cpl															
Seitenwand für einen Zapfschlauch, pulverbeschichtet	140 921 637	6	Side panel for one hose, powder coated															
Seitenwand für zwei Zapfschläuche, pulverbeschichtet	140 921 647	7	Side panel for two hoses, powder coated															





5) Übersicht für die Bleche / Panel overview

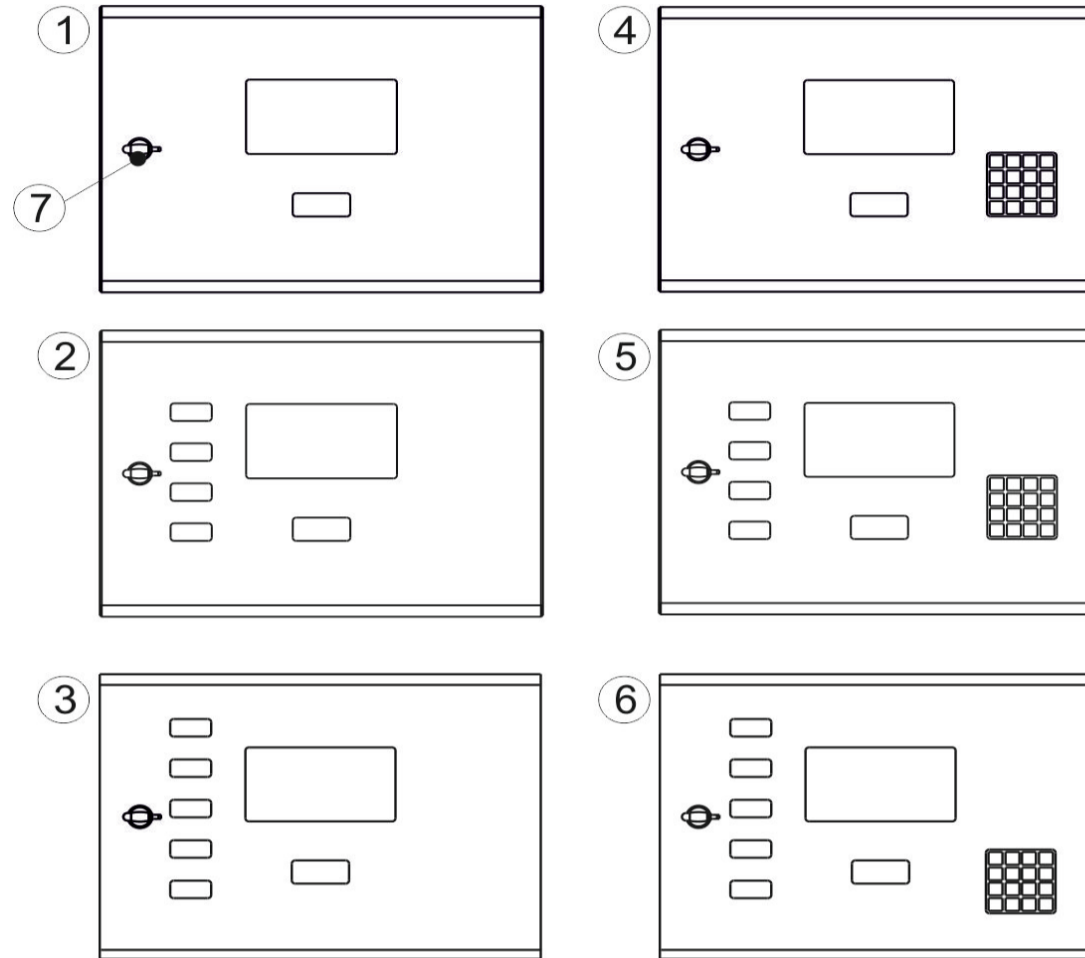
Horizon-2			
Vorder-/Rückwand, pulverbeschichtet	141 142 322	1	Front/rear panel, powder coated
Vorder-/Rückwand, Edelstahl	141 156 402	1	Front/rear panel, stainless steel
Vorder-/Rückwand, Edelstahl pulverbeschichtet	141 155 972	1	Front/rear panel, stainless steel powder coated
Haube Hydraulik, pulverbeschichtet	141 142 142	2	Hydraulics cover, powder coated
Haube Hydraulik, Edelstahl	141 145 222	2	Hydraulics cover, stainless steel
Haube Hydraulik, Edelstahl pulverbeschichtet	141 156 042	2	Hydraulics cover, stainless steel powder coated
Gehäuse für ZV-Aufhängung, pulverbeschichtet	141 116 872	3	Housing for nozzle boot, powder coated
Gehäuse für ZV-Aufhängung, Edelstahl	141 114 552	3	Housing for nozzle boot, stainless steel
Gehäuse für ZV-Aufhängung, Edelstahl pulverb.	141 155 912	3	Housing for nozzle boot, stainless steel powder coated
Gehäuse für Schlauchrückführung (bei CR)	141 114 712	4	Housing for cord retract (CR)
Anzeigegehäuse Horizon-2, kpl.	141 113 221	5	Display housing Horizon-2 cpl
Anzeigegehäuse Horizon-2 Edelstahl pulverb. kpl.	141 156 101	5	Display housing Horizon-2 stainless steel powd. cpl.
Dach OR, pulverbeschichtet m. Befestigungsmaterial	141 136 222	6	Cover OR, powder coated with installation material
Dach OR, Edelstahl pulverb. m. Befestigungsmaterial	141 155 492	6	Cover OR, stainless steel powd. coated w. inst. mat.
Dach CR, pulverbeschichtet m. Befestigungsmaterial	141 136 242	6	Cover CR, powder coated with installation material
Dach CR, Edelstahl pulverb. m. Befestigungsmaterial	141 155 582	6	Cover CR, stainless steel powd. Coated w. inst. mat.
Haube für Dach mit Befestigungsmaterial	141 136 303	7	Cover above with installation material
Verkleidung Dach pulverb. m. Montagemat. (Option)	140 969 273	8	Canopy curved powd.coated w. inst. mat. (option)
Ständerverkleidung, pulverb. m. Befestigungsmaterial	141 136 333	9	Side panel, powder coated with installation material
Ständerverkleidung, Edelstahl m. Befest.-material	141 136 353	9	Side panel, stainless steel with installation material
Ständerverklgdg. Edelstahl pulverb. m. Befest.-material	141 155 743	9	Side panel, stainless steel powder coated w. inst. mat.



5) Übersicht für die Bleche / Panel overview

Türen für Anzeigengehäuse WH / Doors for display housing WH (SK700-2, IOD, Horizon-2)

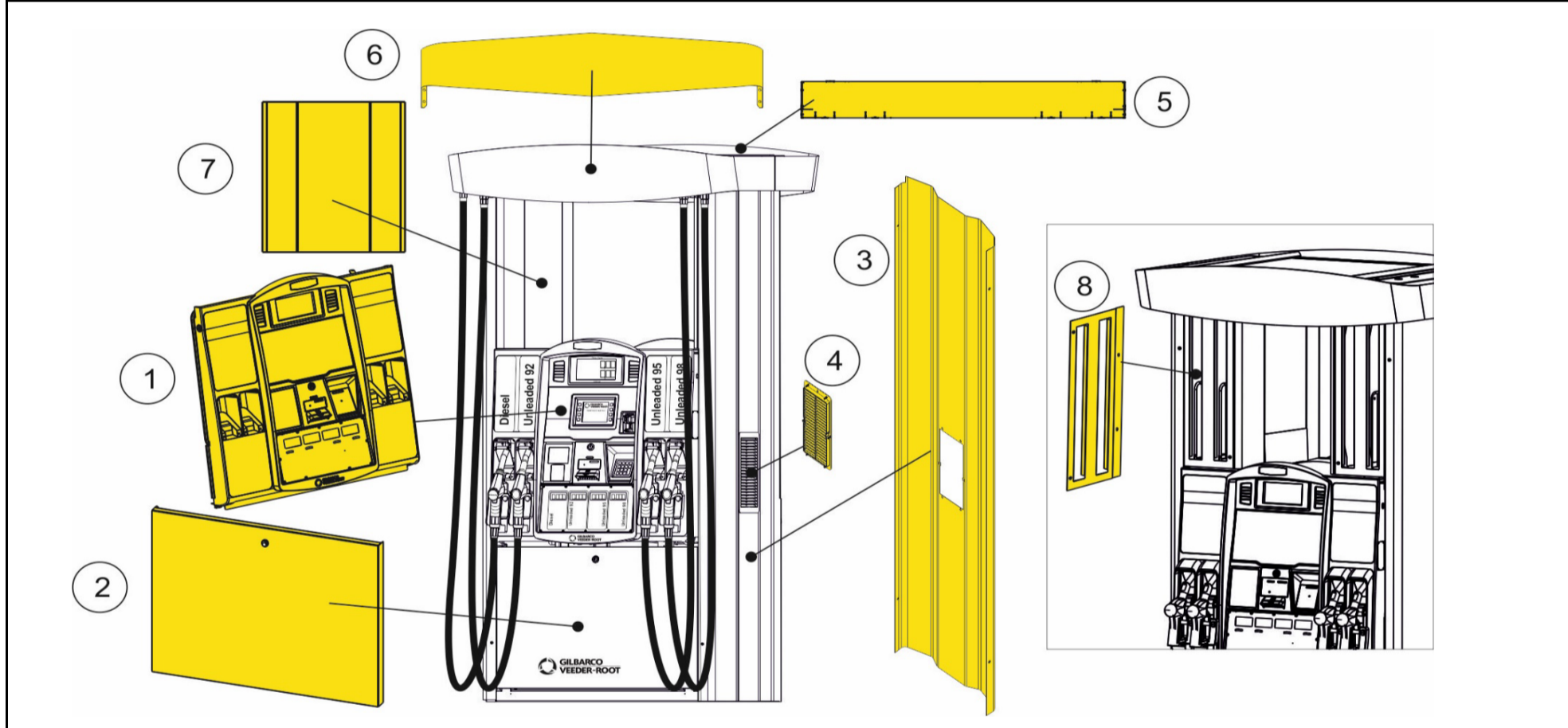
Tür pulverbeschichtet für eine Preisanzeige	140 942 127	1	Door powder coated for 1 PPU
Tür pulverbeschichtet für Multi-PPU Anzeige	140 942 147	2	Door powder coated for multi PPU
Tür pulverbeschichtet für 5-PPU	141 105 467	3	Door powder coated for 5-PPU
Tür pulverbeschichtet für eine Preisanzeige + Vorwahl	140 942 167	4	Door powder coated for 1 PPU + preselection
Tür pulverbeschichtet für Multi-PPU Anzeige + Vorwahl	140 942 187	5	Door powder coated for multi PPU + preselection
Tür pulverbeschichtet für 5-PPU + Vorwahl	141 105 487	6	Door powder coated for 5-PPU + preselection
Schlossbaugruppe	141 207 183	7	Lock complete



5) Übersicht für die Bleche / Panel overview

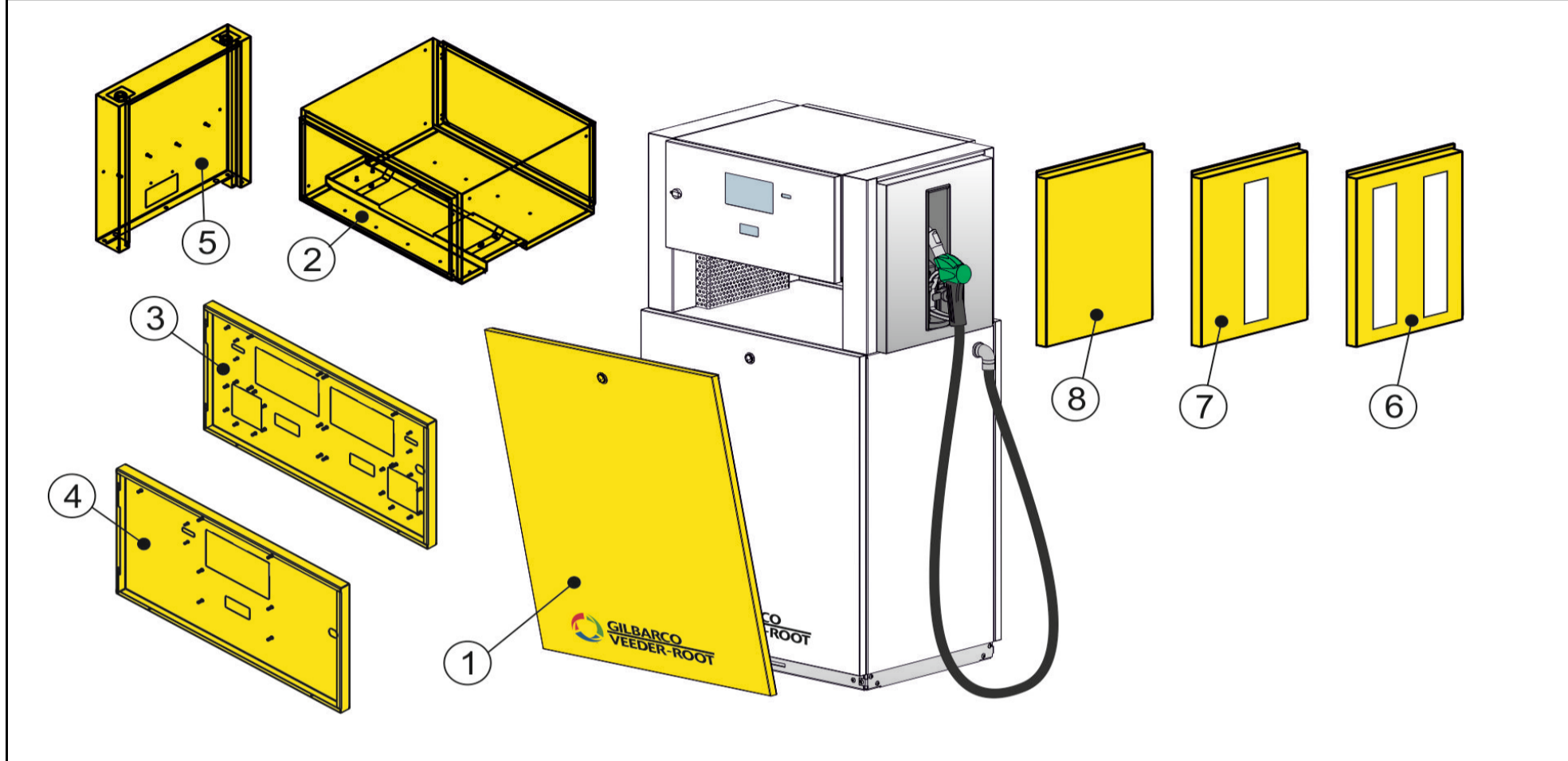
Horizon

Elektronikgehäusetür ohne Anzeigen und ZV-Taschen	140 974 510	1	Electronics cabinet door without display, nozzle boots
Vorder-/Rückwand m. Schloss, pulverb. (bis 2012)	140 965 092	2	Front/rear panel with lock, powder c. (until 2012)
Vorder-/Rückwand m. Schloss, pulverb. (ab 2012)	141 000 092	2	Front/rear panel with lock, powder c. (since 2012)
Schlossbaugruppe kpl.	140 863 403	2	Lock assembly cpl.
Außenwand OR, pulverbeschichtet	140 964 667	3	Outer side panel, powder coated
Außenwand OR, Edelstahl	140 964 670	3	Outer side panel, stainless steel
Außenwand CR, pulverbeschichtet	140 986 377	3	Outer side panel CR, powder coated
Außenwand CR, Edelstahl	140 986 350	3	Outer side panel CR, stainless steel
Ventilationsgitter	140 970 872	4	Ventilation grid
Obere Haube, pulverbeschichtet	140 964 587	5	Cover above, powder coated
Obere Haube CR, pulverbeschichtet	140 987 267	5	Cover above CR, powder coated
Dachverkleidung, pulverbeschichtet, optional	140 964 757	6	Canopy curved, powder coated, option
Innere Seitenwand, pulverbeschichtet (bis 2012)	140 964 627	7	Inner side panel, powder coated (until 2012)
Innere Seitenwand, Edelstahl (bis 2012)	140 964 630	7	Inner side panel, stainless steel (until 2012)
Innere Seitenwand, pulverbeschichtet (ab 2012)	141 004 287	7	Inner side panel, powder coated (since 2012)
Innere Seitenwand, Edelstahl (ab 2012)	141 004 850	7	Inner side panel, stainless steel (since 2012)
Abdeckung Schlauchk., Edelst., f. 2 Schläuche (bis 2012)	141 985 211	8	Cover f. hose c., stainless steel, f. 2 hoses (until 2012)
Abdeckung Schlauchk., Edelst., f. 1 Schlauch (bis 2012)	141 986 221	8	Cover f. hose c., stainless steel, f. 1 hose (until 2012)
Abdeckung Schlauchk., blind (bis 2012)	140 986 231	8	Cover f. hose c., stainless steel, blind (until 2012)
Abdeckung Schlauchk., Edelst., f. 2 Schläuche (ab 2012)	141 018 821	8	Cover f. hose c., stainless steel, f. 2 hoses (since 2012)
Abdeckung Schlauchk., Edelst., f. 1 Schlauch (ab 2012)	141 018 831	8	Cover f. hose c., stainless steel, f. 1 hose (since 2012)
Abdeckung Schlauchk., blind (ab 2012)	141 018 841	8	Cover f. hose c., stainless steel, blind (since 2012)

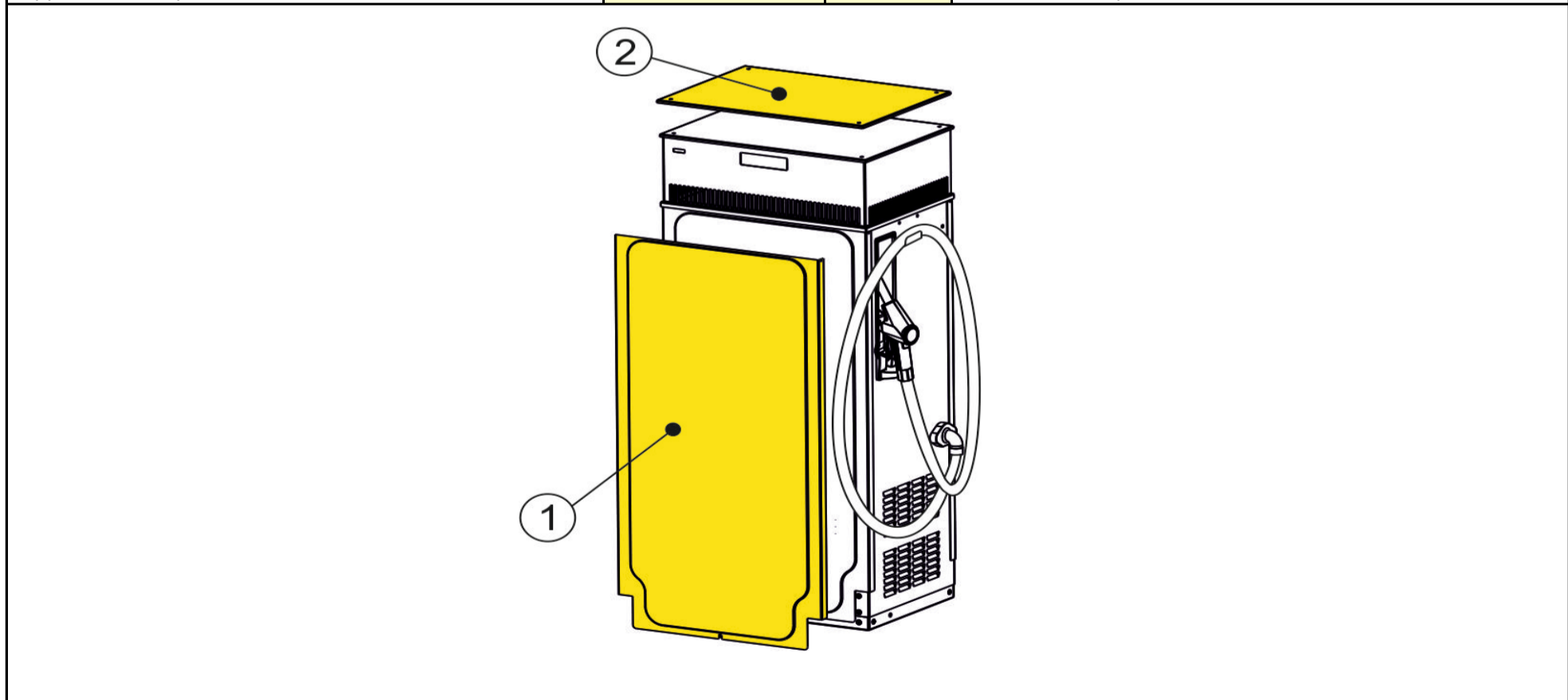




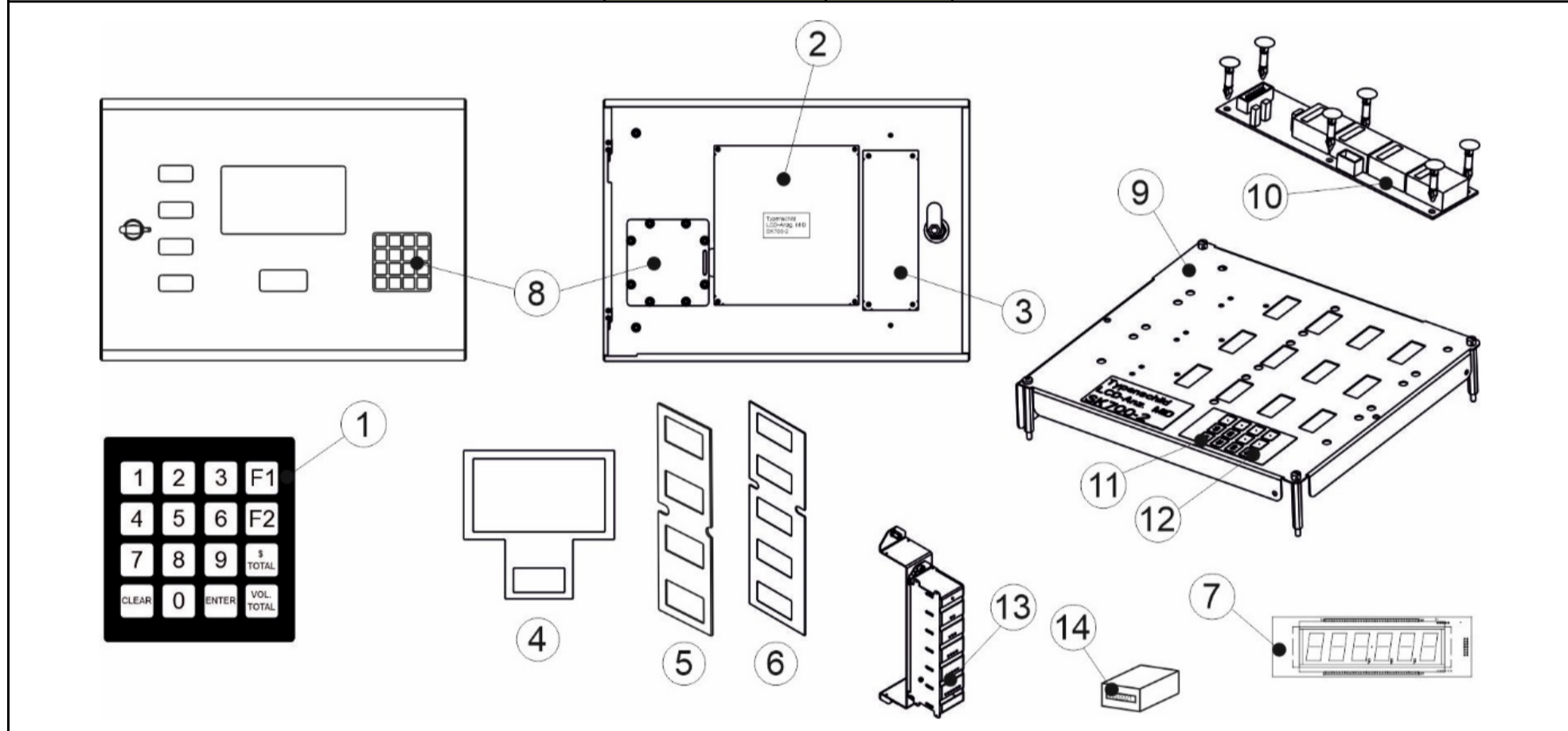
5) Übersicht für die Bleche / Panel overview			
Frontier EU			
Vorder-/Rückwand mit Schloss, pulverbeschichtet	141 007 137	1	Front/rear panel with lock, powder coated
Schloss kpl.	140 863 403	1	Lock assembly cpl.
Anzeigengehäuse Frontier EU, pulverbeschichtet	141 007 107	2	Display housing Frontier EU, powder coated
Tür pulverbeschichtet für zwei Anzeigen (Frontier EU)	141 007 147	3	Door powder coated, for 2 displays (Frontier EU)
Tür pulverbeschichtet für eine Anzeige (Frontier EU)	141 012 437	4	Door powder coated, for 1 display (Frontier EU)
Ständer Frontier EU, pulverb., für 1 Federmast	141 014 151	5	Side rack Frontier EU, powder c., for 1 spring hose arm
Ständer Frontier EU, pulverb., für 2 Federmasten	141 014 161	5	Side rack Frontier EU, powder c., for 2 spring hose arms
Seitenwand, Edelstahl, für 2 ZV-Tasche	141 006 871	6	Side panel, stainless steel, for 2 nozzle boots
Seitenwand, Edelstahl, für 1 ZV-Tasche	141 012 151	7	Side panel, stainless steel, for 1 nozzle boot
Seitenwand, Edelstahl, blind, für einseitige Zapfsäule	141 012 141	8	Side panel, stainless steel, blind, f. 1-sided dispenser



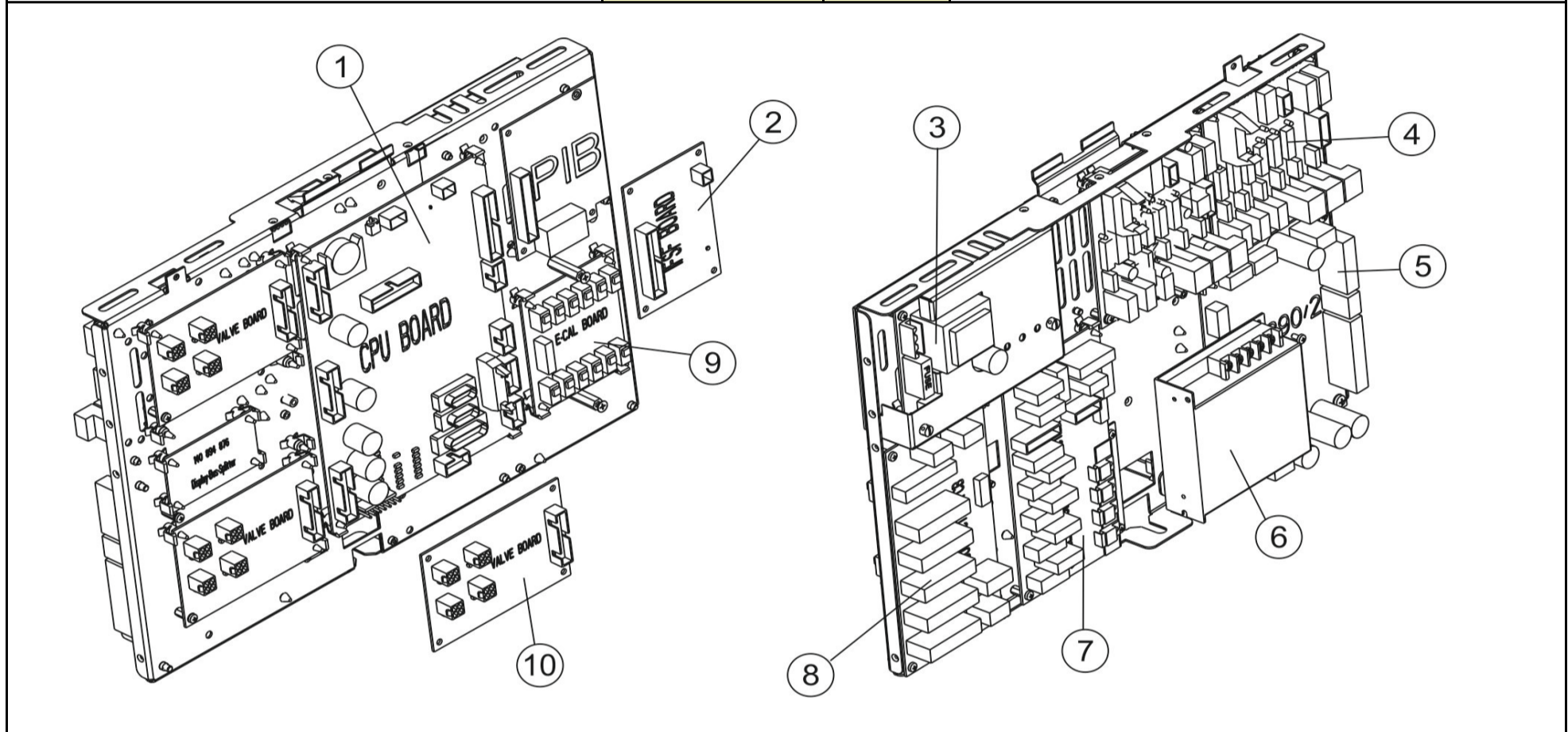
5) Übersicht für die Bleche / Panel overview			
Endura ATEX (mit Apollo)			
Vorder-/Rückwand, pulverbeschichtet	141 192 277	1	Front-/rear panel, powder coated
Kappe für E-Box, pulverbeschichtet	141 023 217	2	Cover for E-Box, powder coated



6) Elektronik / Electronics			
Anzeige etc. / Display etc.			
Manager Key-Pad	140 868 196	1	Manager Key-Pad
EU Combi Main display 6/6/4, werksgeprüft/MID	141 188 735	2	EU Combi Main Display 6/6/4, routine tested/MID
Main Display 7/7/5, Werksgeprüft/MID	141 107 915	2	Main Display 7/7/5, routine tested/MID
Abdeckung für Anzeige	140 955 093	2	Cover for combi main display
Multi PPU Board 4-fach	141 218 046	3	Multi PPU Board 4 grade
Multi PPU Board 5-fach	141 100 506	3	Multi PPU Board 5 grade
Abdeckung für Multi-PPU Anzeige (5 Produkte)	141 108 523	3	Cover for multi PPU (5 grade)
E101 Multi-PPU Anzeige	140 950 006	3	E101 Multi PPU display
Abdeckung für Multi-PPU Anzeige	140 955 113	3	Cover for multi PPU
Scheibe Polycarbonat	141 046 503	4	Polycarbonate pane
Scheibe Polycarbonat für Multi-PPU	140 986 393	5	Polycarbonate pane for multi PPU
Scheibe Polycarbonat für Apollo Multi-PPU (3/5)	141 107 973	6	Polycarbonate pane for Apollo multi PPU (3/5)
Display Endura	141 092 705	7	Display Endura
Scheibe Acrylglas 1mm dick f. Anzeige Endura	141 027 863	7	Pane of acrylic glass 1mm for display Endura
Heizgebläse	141 074 286	\	Fan heater
Optionen: Vorwahl & Summierzähler / Options: Preselection & Totalizer			
Vorwahltastatur	140 948 005	8	Preselection keypad
Abdeckung für Anzeige kpl. mit Etote Board	141 072 583	9	Cover for display cpl. with Etote board
Apollo Etote Platine	141 065 076	10	Apollo Etote board
Aufkleber Vorwahl pro Schlauch	141 073 344	11	Sticker-E-Tote per hose
Aufkleber Vorwahl pro Produkt	141 073 354	12	Sticker E-Tote per product
Halter Summierzähler	140 871 171	13	Bracket for totalizer
Halter Summierzähler (zur Kombination mit PPU)	140 980 693	13	Bracket for totalizer (for combination with PPU)
Summierzähler	140 910 806	14	Totalizer unit

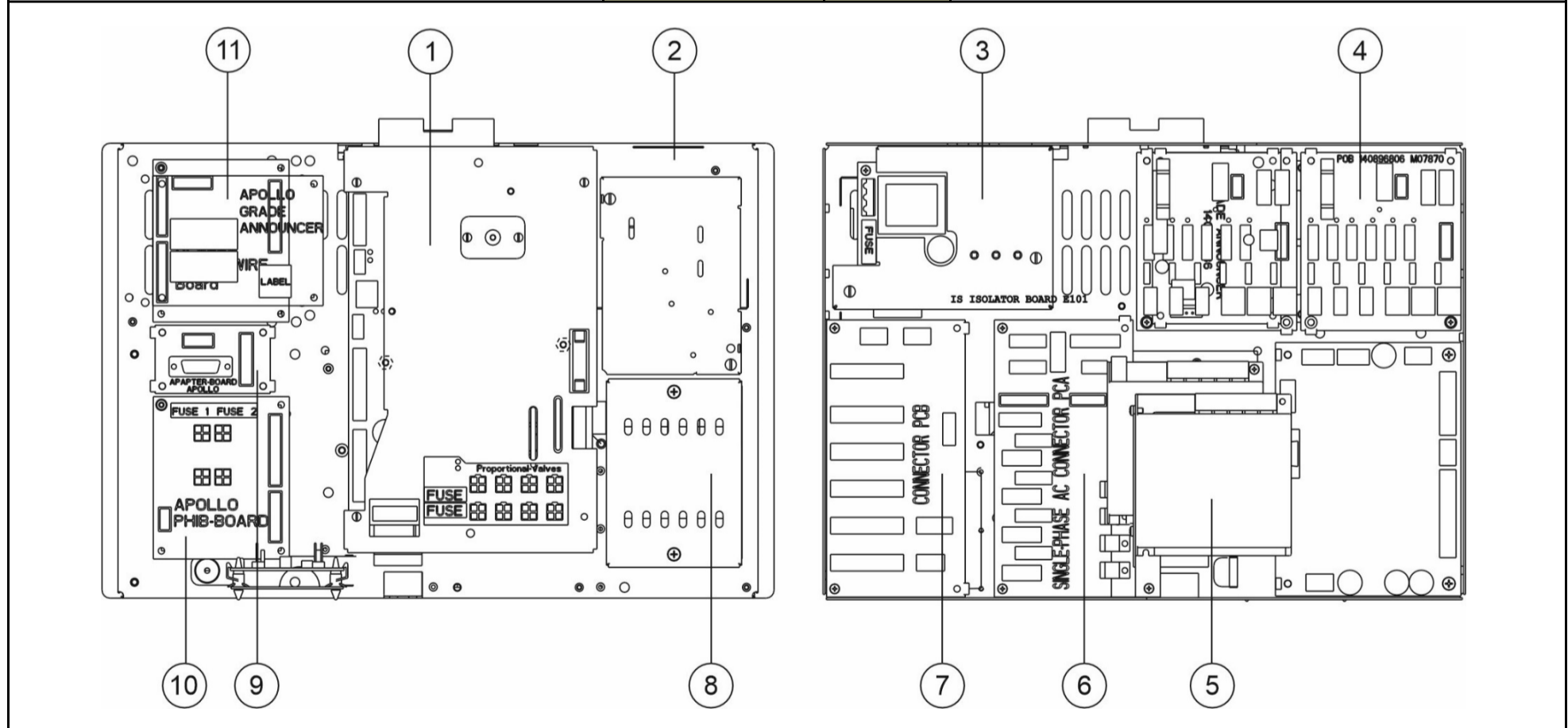


6) Elektronik / Electronics			
Sandpiper-2 Rechner / Calculator			
CPU Board, Werksgeprüft/MID	140 876 475	1	CPU Board, routine tested/MID
Datenkommunikation - IFSF Board	140 770 966	2	Data exchange - IFSF Board
Datenkommunikation - ER3 Interface	140 765 636	2	Data exchange - ER3 Interface
Datenkommunikation - ATCL Interface	140 822 846	2	Data exchange - ATCL Interface
Datenkom. PIB Pumalan Opto Isolated Input Board	140 884 406	2	Data exchange - PIB Pumalan Opto isolated Input Board
IS Interface Board, Werksgeprüft/MID	140 941 485	3	IS Interface Board, routine tested/MID
POBA Parallel Output Board AC	140 896 806	4	POBA Parallel Output Board AC
VRB Vapour Recovery Board mit Überwachung	140 966 185	5	VRB Vapour Recovery Board with monitoring
VRB Vapour Recovery Board ohne Überwachung	140 917 196	5	VRB Vapour Recovery Board without monitoring
Schaltnetzteil 230V-24V/75W	141 093 416	6	Switching power supply, 230V-24V/75W
Motor AC Switching Board, einphasig	140 836 156	7	Motor AC Switching Board, single phase
STP AC Switching Board, dreiphasig	140 948 105	8	STP AC Switching Board, 3 phase
Ecal Board, Werksgeprüft/MID	140 876 465	9	Ecal Board, routine tested/MID
Proportional Drive Valve Board	140 836 076	10	Proportional Drive Valve Board
IS BUSS Board, Werksgeprüft/MID	141 036 295	\	IS BUSS Board, routine tested/MID
IS Switch Hub	141 036 335	\	IS Switch Hub

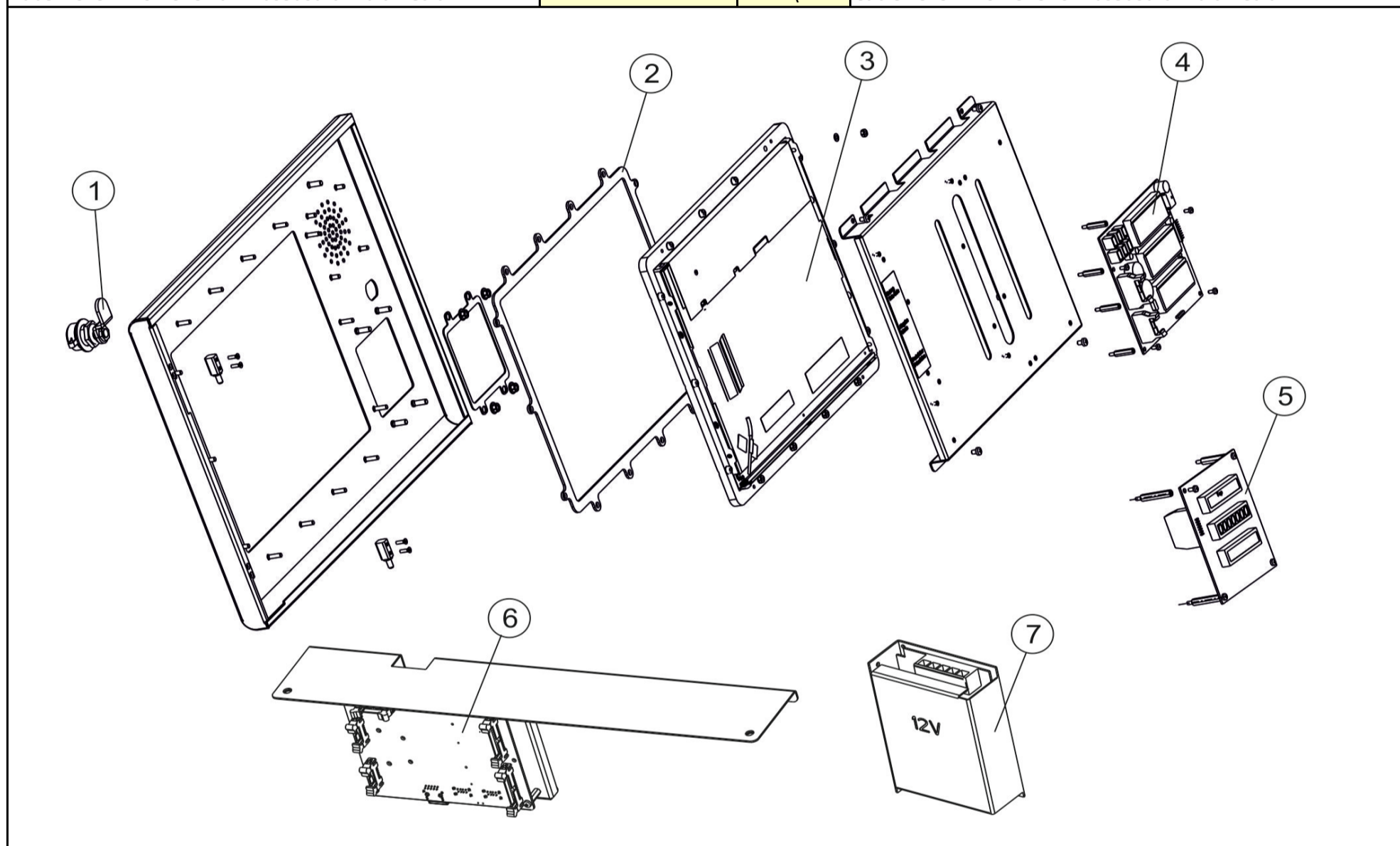




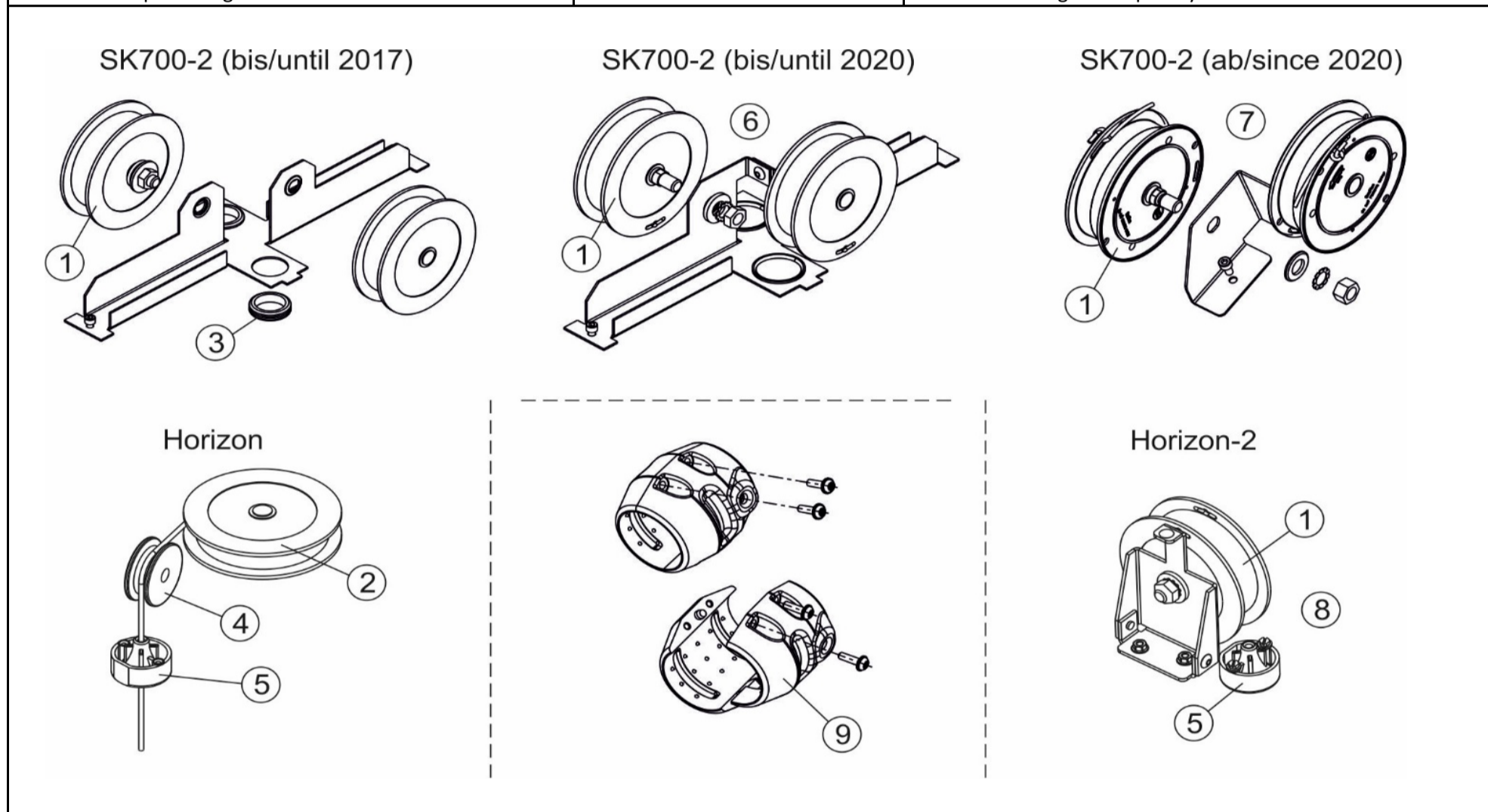
6) Elektronik / Electronics			
Apollo Rechner / Calculator			
CPU Board Version 2022, Werksgeprüft/MID	141 240 765	1	CPU Board version 2022, routine tested/MID
CPU Board, Werksgeprüft/MID	141 095 955	1	CPU Board, routine tested/MID
IFSF Board	141 081 176	2	IFSF Board
ER3 Interface	140 765 636	2	ER3 Interface
ATCL Interface	140 822 846	2	ATCL Interface
Puma Lan + Nuovo Pignone	141 071 096	2	Puma Lan + Nuovo Pignone
RS485 Converter Board SK700-2	140 974 156	2	RS485 Converter Board SK700-2
IS Interface Board, Werksgeprüft/MID	140 941 485	3	IS Interface Board, routine tested/MID
POB-A Parallel Output Board AC	140 896 806	4	POB-A Parallel Output Board AC
Schaltnetzteil 230V-24V/75W	141 093 416	5	Switching power supply, 230V-24V/75W
STP AC Switching Board, einphasig	140 836 156	6	STP AC Switching Board, single phase
STP AC Switching Board, dreiphasig	140 948 105	7	STP AC Switching Board, three phase
Ecal Board, Werksgeprüft/MID	140 876 465	8	Ecal Board, routine tested/MID
VRC Adapterboard	141 075 996	9	VRC Adapterboard
PHIB Board	141 081 196	10	PHIB Board
Grade Announcer	141 007 266	11	Grade Announcer
Multi Wire Board	141 081 186	\	Multi Wire Board
PIB Board	141 081 206	\	PIB Board
IS BUSS Board, Werksgeprüft/MID	141 036 295	\	IS BUSS Board, routine tested/MID
IS Switch Hub	141 036 335	\	IS Switch Hub
ATC-Hub, Werksgeprüft/MID	140 941 505	\	ATC-Hub, routine tested/MID
IS-Hub, Werksgeprüft/MID	140 872 785	\	IS-Hub, routine tested/MID
Nozzle Board	140 957 285	\	Nozzle Board
Fafnir Vaporix Control 72 Std.	140 754 086	\	Fafnir Vaporix Control 72 h
Fafnir Vaporix Control 168 Std.	140 971 716	\	Fafnir Vaporix Control 168 h
Fafnir Vaporix Control II 72 oder 168 Std.	141 103 986	\	Fafnir Vaporix Control II 72 or 168 h
Display Bus Splitter	140 894 876	\	Display Bus Splitter
Modbus Converter	141 092 606	\	Modbus Converter
POB-D Parallel Output Board DC	140 896 816	\	POB-D Parallel Output Board DC
Alarm Board (Vibrationssensor)	141 041 156	\	Alarm Board (Vibration sensor)
Kabel / Cables			
Display-Kabel	140 847 146	\	Display cable
Bus Kabel (bei Optionen & Endura)	141 014 614	\	Bus cable (for options & Endura)
Kabel Datenbus 6-fach (bei Optionen & Frontier EU)	141 036 234	\	Cable data-bus 6-way (for options & Frontier EU)
Kabel CPU zu Display (Horizon)	140 895 796	\	Cable CPU to display (Horizon)
Kabel Data Bus Extension	141 080 104	\	Cable Data Bus Extension
Kabel Data Bus	141 080 074	\	Cable Data Bus
Kabel CPU-Comms Board	141 080 094	\	Cable CPU-Comms Board
Kabel CPU-VRC Adapter	141 080 084	\	Cable CPU-VRC Adapter



6) Elektronik / Electronics			
Multimedia Applause Europe 2 (15" & 19") seit/since 2016			
Schlossbaugruppe	141 012 925	1	Lock kit
Dichtung für Display 15"	141 094 703	2	Sealing for display 15"
Dichtung für Display 19"	141 105 643	(2)	Sealing for display 19"
Display 15"	141 178 526	3	Display 15"
Display 19"	141 105 896	(3)	Display 19"
DIMP-Board für Multimedia, werksgeprüft/MID	141 024 725	4	DIMP-Board für Multimedia pump, routine tested/MID
EU Compact Display, werksgeprüft/MID	141 187 295	5	EU compact display, routine tested/MID
V3 Baseboard + CPU (SK-MM 15")	141 170 416	6	V3 Baseboard + CPU (SK-MM 15")
V3 Baseboard + CPU (SK-MM 19")	141 193 826	(6)	V3 Baseboard + CPU (SK-MM 19")
Netzteil 12V	141 091 556	7	Power supply unit 12V
V2 Kabel LVDS (SK-MM 15") SK700-2 ab Bj 08/2017	141 126 596	\	V2 Cable LVDS (SK-MM 15") SK700-2 f.y. 08/2017
Kabel LVDS (SK-MM 19")	141 107 346	\	Cable LVDS (SK-MM 19")
V2 RS232 Anschl.-kab. (SK-MM 15") SK700-2 ab Bj 08/2017	141 126 576	\	V2 RS232 Connect. cabl. (SK-MM 15") SK700-2 f.y. 08/2017
RS232 Anschlusskabel (SK-MM 19")	141 107 356	\	RS232 Connection cable (SK-MM 19")
Kabel RS232 Apollo-Baseboard	141 158 914	\	Cable RS232 Apollo-Baseboard
Kabel RS232 E101-CPU zum Baseboard Multimedia	141 214 214	\	Cable RS232 E101-CPU for Baseboard Multimedia

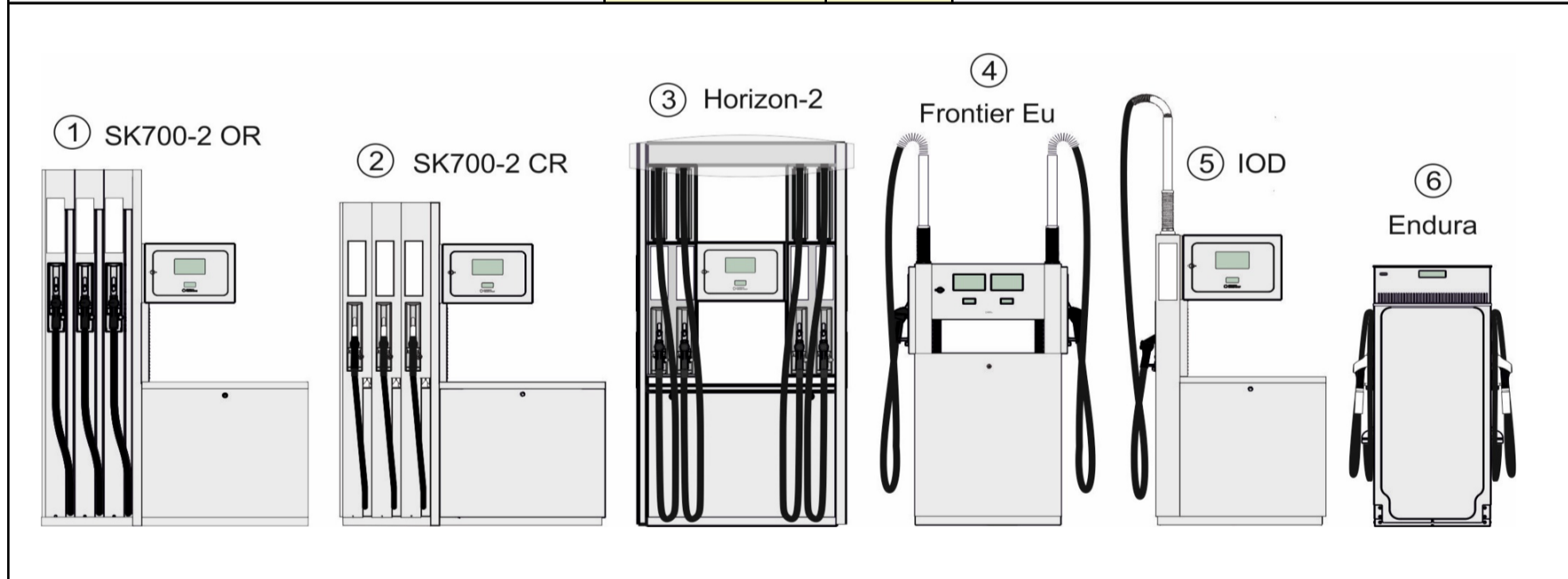


7) Schlauchrückführung / Cord Retract (CR)			
Balancer mit Kordel (SK700-2 & Horizon-2)	140 854 156	1	Retriever reel and cable (SK700-2 & Horizon-2)
Balancer mit Kordel (Horizon)	140 831 232	2	Retriever reel and cable (Horizon)
Kordel für Balancer	140 855 876	(1 & 2)	Cable for retriever
Schnappdurchführung*	141 132 735	3	Snap-fit bush*
Rolle (Horizon)	140 841 113	4	Pulley (Horizon)
Führung für Kordel (Horizon & Horizon-2)	140 984 772	5	Cord guide (Horizon & Horizon-2)
Halter inkl. Balancer (SK700-2, bis 2020)	141 195 702	6	Reel hanger bracket incl. reel (SK700-2, until 2020)
Halter inkl. Balancer (SK700-2)	140 862 332	7	Reel hanger bracket incl. reel (SK700-2)
Halter inkl. Balancer (Horizon-2) pro Schlauch	141 114 252	8	Reel hanger bracket incl. reel (Horizon-2) per hose
Schlauchklemme komplett	141 147 273	9	Hose clamp complete
Schlauchklemme Slimline 16	141 147 403	\	Hose clamp Slimline 16
Schlauchklemme LPG komplett	141 224 933	\	Hose clamp LPG complete
Schlauchführungsrolle	140 840 802	\	Roller
* nur nötig, wenn der Halter vorort eine Schnappdurchführung hat und weiterverwendet werden soll und nicht komplett ausgetauscht wird			* only necessary if the holder in place has a snap-fit bush and won't be exchanged completely but will be used further on

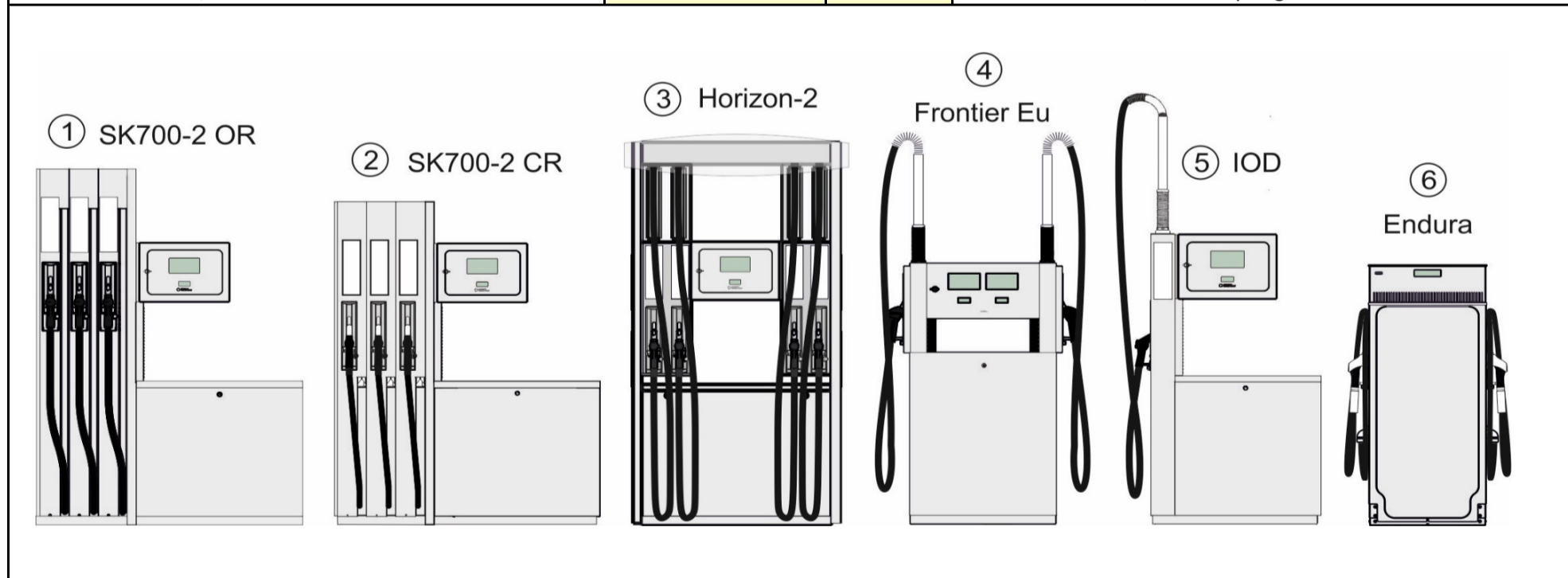




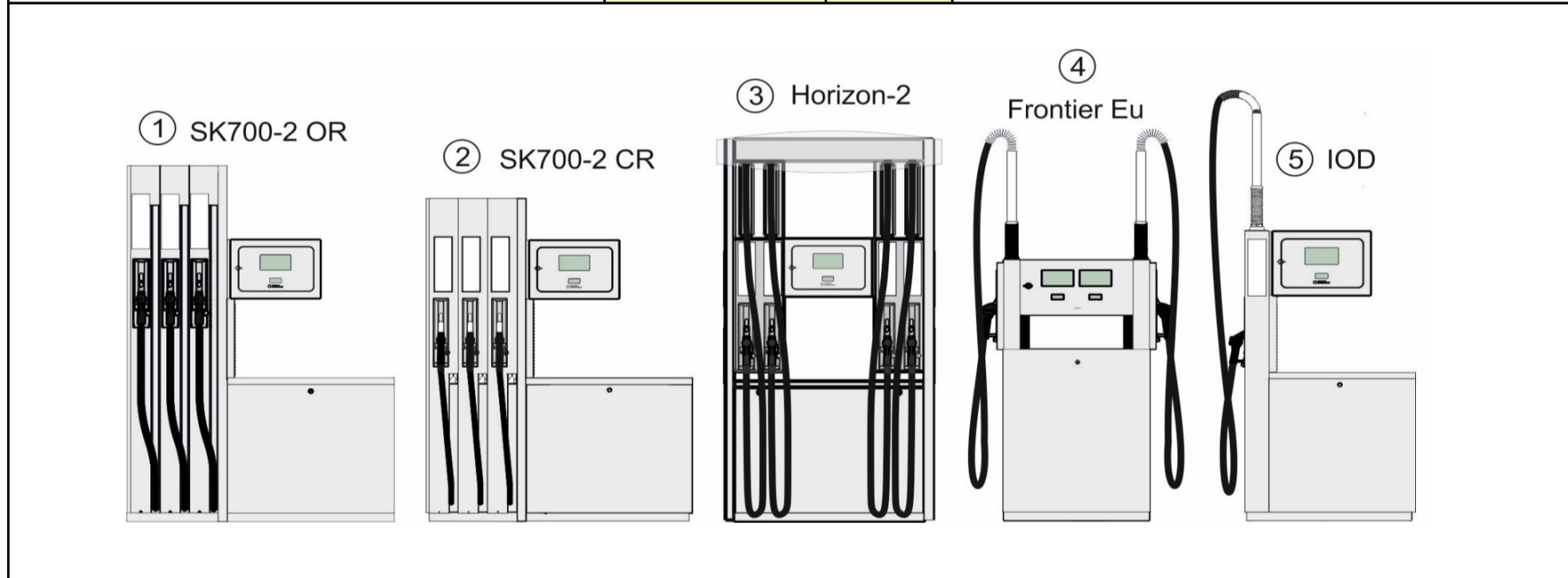
8) Zapfschläuche / Hoses			
Standard			
Slimline2 16 x 3,00m	140 994 016	1	Slimline2 16 x 3,00m
Slimline2 16 x 3,20m	141 162 516	3	Slimline2 16 x 3,20m
Slimline2 16 x 3,30m	140 963 206	1	Slimline2 16 x 3,30m
Slimline2 16 x 3,70m	140 963 256	3	Slimline2 16 x 3,70m
Slimline2 16 x 4,00m	141 117 866	4	Slimline2 16 x 4,00m
Slimline2 16 x 6,00m	141 117 886	4	Slimline2 16 x 6,00m
Slimline2 16 x 8,00m	141 006 396	4	Slimline2 16 x 8,00m
Slimline2 16 x 10,00m	141 117 936	4	Slimline2 16 x 10,00m
Slimline2 19 x 4,70m	140 918 696	2	Slimline2 19 x 4,70m
Slimline2 21 x 3,70m	141 152 006	2	Slimline2 21 x 3,70m
Slimline2 21 x 4,00m	140 920 616	4	Slimline2 21 x 4,00m
Slimline2 21 x 4,30m	141 151 926	2,3	Slimline2 21 x 4,30m
Slimline2 21 x 4,70m	141 146 926	2,4	Slimline2 21 x 4,70m
Slimline2 21 x 6,00m	140 920 636	4	Slimline2 21 x 6,00m
Slimline2 21 x 8,00m	140 994 096	4	Slimline2 21 x 8,00m
Slimline2 25 x 3,30m	140 989 516	3	Slimline2 25 x 3,30m
Slimline2 21 x 4,00m m. Feder	140 920 935	4,5	Slimline2 21 x 4,00m w. spring
Slimline2 21 x 6,00m m. Feder	140 920 965	4,5	Slimline2 21 x 6,00m w. spring
Slimline2 21 x 8,00m m. Feder	140 940 715	4	Slimline2 21 x 8,00m w. spring
Slimline2 21 x 15,00m m. Feder	141 159 426	4	Slimline2 21 x 15,00m w. spring
Slimline2 21 x 20,00m m. Feder	141 159 436	4	Slimline2 21 x 20,00m w. spring
für Biodiesel / for biodiesel			
Slimline2 f. Biodiesel 16 x 4,00m	141 117 906	4	Slimline2 f. biodiesel 16 x 4,00m
Slimline2 f. Biodiesel 16 x 5,00m	141 117 916	4	Slimline2 f. biodiesel 16 x 5,00m
Slimline2 f. Biodiesel 16 x 6,00m	141 117 926	4	Slimline2 f. biodiesel 16 x 6,00m
Slimline2 f. Biodiesel 21 x 3,00m	140 922 596	1	Slimline2 f. biodiesel 21 x 3,00m
Slimline2 f. Biodiesel 21 x 3,30m	140 920 356	1,6	Slimline2 f. biodiesel 21 x 3,30m
Slimline2 f. Biodiesel 21 x 3,70m	140 918 736	2,3	Slimline2 f. biodiesel 21 x 3,70m
Slimline2 f. Biodiesel 21 x 3,90m	140 918 766	2	Slimline2 f. biodiesel 21 x 3,90m
Slimline2 f. Biodiesel 21 x 4,00m	140 931 056	4,5,6	Slimline2 f. biodiesel 21 x 4,00m
Slimline2 f. Biodiesel 21 x 4,30m	140 918 746	2,3	Slimline2 f. biodiesel 21 x 4,30m
Slimline2 f. Biodiesel 21 x 4,70m	140 918 726	2	Slimline2 f. biodiesel 21 x 4,70m
Slimline2 f. Biodiesel 21 x 5,00m	141 034 446	4,5,6	Slimline2 f. biodiesel 21 x 5,00m
Slimline2 f. Biodiesel 21 x 5,85m	141 027 426	2	Slimline2 f. biodiesel 21 x 5,85m
Slimline2 f. Biodiesel 21 x 6,00m	140 920 726	4,5,6	Slimline2 f. biodiesel 21 x 6,00m
Slimline2 f. Biodiesel 25 x 2,90m	141 057 086	1	Slimline2 f. biodiesel 25 x 2,90m
Slimline2 f. Biodiesel 25 x 3,15m	141 057 096	1	Slimline2 f. biodiesel 25 x 3,15m
Slimline2 f. Biodiesel 21 x 5,00m m. Feder	141 034 436	4,5	Slimline2 f. biodiesel 21 x 5,00m w. spring
Slimline2 f. Biodiesel 21 x 6,00m m. Feder	140 920 756	4,5	Slimline2 f. biodiesel 21 x 6,00m w. spring



8) Zapfschläuche / Hoses			
LT			
Slimline2 LT 16 x 3,00m	140 969 826	1	Slimline2 LT 16 x 3,00m
Slimline2 LT 16 x 3,15m	140 989 606	1	Slimline2 LT 16 x 3,15m
Slimline2 LT 16 x 3,20m	141 162 526	3	Slimline2 LT 16 x 3,20m
Slimline2 LT 16 x 3,30m	140 963 196	1	Slimline2 LT 16 x 3,30m
Slimline2 LT 16 x 3,70m	140 963 266	3	Slimline2 LT 16 x 3,70m
Slimline2 LT 16 x 4,00m	141 117 876	4	Slimline2 LT 16 x 4,00m
Slimline2 LT 16 x 4,50m	140 992 066	3	Slimline2 LT 16 x 4,50m
Slimline2 LT 16 x 5,00m	141 018 786	4	Slimline2 LT 16 x 5,00m
Slimline2 LT 16 x 6,00m	141 117 896	4	Slimline2 LT 16 x 6,00m
Slimline2 LT 21 x 3,00m	140 922 576	1	Slimline2 LT 21 x 3,00m
Slimline2 LT 21 x 3,15m	140 920 386	1	Slimline2 LT 21 x 3,15m
Slimline2 LT 21 x 3,20m	141 162 536	3	Slimline2 LT 21 x 3,20m
Slimline2 LT 21 x 3,30m	140 920 226	1,6	Slimline2 LT 21 x 3,30m
Slimline2 LT 21 x 3,55m	140 965 306	4,5	Slimline2 LT 21 x 3,55m
Slimline2 LT 21 x 3,70m	140 918 606	2,3	Slimline2 LT 21 x 3,70m
Slimline2 LT 21 x 4,00m	140 920 586	4,5,6	Slimline2 LT 21 x 4,00m
Slimline2 LT 21 x 4,30m	140 918 616	2,3	Slimline2 LT 21 x 4,30m
Slimline2 LT 21 x 4,50m	140 920 256	3	Slimline2 LT 21 x 4,50m
Slimline2 LT 21 x 4,70m	140 918 596	2,3,4	Slimline2 LT 21 x 4,70m
Slimline2 LT 21 x 5,00m	140 977 946	4,5,6	Slimline2 LT 21 x 5,00m
Slimline2 LT 21 x 5,85m	140 773 886	2	Slimline2 LT 21 x 5,85m
Slimline2 LT 21 x 6,00m	140 920 596	4,5,6	Slimline2 LT 21 x 6,00m
Slimline2 LT 21 x 7,00m	141 041 306	4,6	Slimline2 LT 21 x 7,00m
Slimline2 LT 21 x 8,00m	141 012 896	4,5,6	Slimline2 LT 21 x 8,00m
Slimline2 LT 21 x 9,00m	141 049 216	4,6	Slimline2 LT 21 x 9,00m
Slimline2 LT 21 x 10,00m	140 981 516	4,5,6	Slimline2 LT 21 x 10,00m
Slimline2 LT 21 x 11,00m	141 056 056	4,5	Slimline2 LT 21 x 11,00m
Slimline2 LT 21 x 12,00m	141 049 206	4,5,6	Slimline2 LT 21 x 12,00m
Slimline2 LT 25 x 2,90m	140 922 586	1	Slimline2 LT 25 x 2,90m
Slimline2 LT 25 x 3,15m	140 920 286	1	Slimline2 LT 25 x 3,15m
Slimline2 LT 25 x 3,50m	140 968 836	1	Slimline2 LT 25 x 3,50m
Slimline2 LT 25 x 4,00m	140 945 546	4,5	Slimline2 LT 25 x 4,00m
Slimline2 LT 25 x 5,00m	140 947 816	4,5	Slimline2 LT 25 x 5,00m
Slimline2 LT 25 x 6,00m	140 947 826	4,5	Slimline2 LT 25 x 6,00m
Slimline2 LT 25 x 10,00m	140 979 496	4	Slimline2 LT 25 x 10,00m
Slimline2 LT 21 x 4,00m m. Feder	140 920 566	4,5	Slimline2 LT 21 x 4,00m w. spring
Slimline2 LT 21 x 5,00m m. Feder	140 946 276	4,5	Slimline2 LT 21 x 5,00m w. spring
Slimline2 LT 21 x 6,00m m. Feder	140 920 576	4,5	Slimline2 LT 21 x 6,00m w. spring
Slimline2 LT 21 x 8,00m m. Feder	140 993 066	4,5	Slimline2 LT 21 x 8,00m w. spring
Slimline2 LT 21 x 10,00m m. Feder	140 979 486	4,5	Slimline2 LT 21 x 10,00m w. spring
Slimline2 LT 21 x 15,00m m. Feder	141 159 376	4	Slimline2 LT 21 x 15,00m w. spring
Slimline2 LT 21 x 20,00m m. Feder	141 159 386	4	Slimline2 LT 21 x 20,00m w. spring



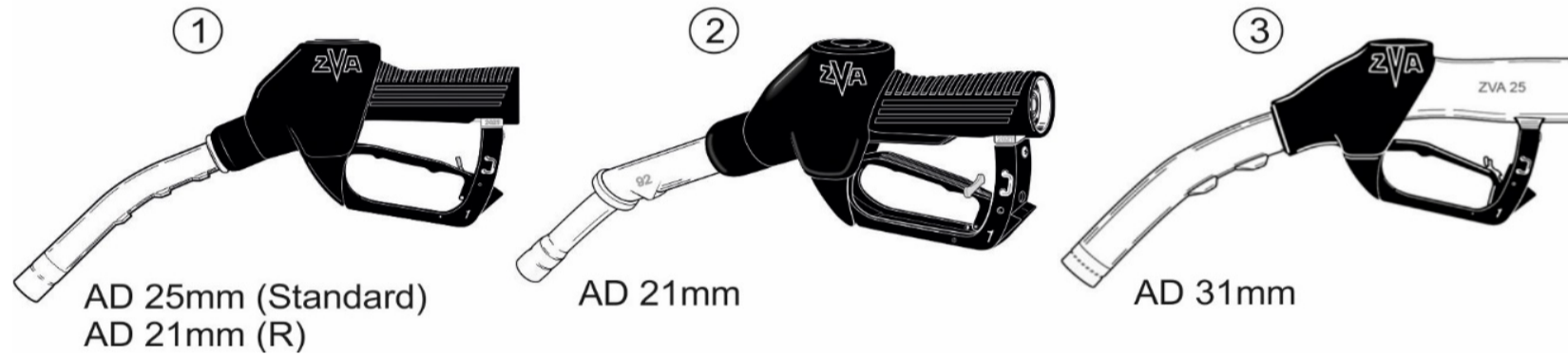
8) Zapfschläuche / Hoses			
für Zapfsäulen mit Gasrückführung / for dispensers with vapour recovery			
Coax Slimline3 GR 2,90m	141 074 976	1	Coax Slimline3 GR 2,90m
Coax Slimline3 GR 3,10m	141 069 056	1,3	Coax Slimline3 GR 3,10m
Coax Slimline3 GR 3,30m	141 060 936	1	Coax Slimline3 GR 3,30m
Coax Slimline3 GR 3,45m	141 075 016	1	Coax Slimline3 GR 3,45m
Coax Slimline2 GR 3,60m	141 015 706	3	Coax Slimline2 GR 3,60m
Coax Slimline2 GR 3,70m	140 920 496	1,3,4	Coax Slimline2 GR 3,70m
Coax Slimline2 GR 4,00m	140 920 536	4,5	Coax Slimline2 GR 4,00m
Coax Slimline2 GR 4,30m	140 918 686	1,3	Coax Slimline2 GR 4,30m
Coax Slimline2 GR 4,50m	140 920 296	3,4	Coax Slimline2 GR 4,50m
Coax Slimline3 GR 4,70m	141 052 816	1,3	Coax Slimline3 GR 4,70m
Coax Slimline2 GR 4,70m + Sortentülle hellgrün	141 090 776	4	Coax Slimline2 GR 4,70m + cover sleeve light green
Coax Slimline2 GR 4,70m + Sortentülle grün	141 091 446	4	Coax Slimline2 GR 4,70m + cover sleeve green
Coax Slimline2 GR 5,00m	141 068 806	4	Coax Slimline2 GR 5,00m
Coax Slimline3 LT GR 2,90m	141 060 986	1	Coax Slimline3 LT GR 2,90m
Coax Slimline3 LT GR 3,10m	141 162 476	3	Coax Slimline3 LT GR 3,10m
Coax Slimline3 LT GR 3,30m	141 060 996	1	Coax Slimline3 LT GR 3,30m
Coax Slimline2 LT GR 3,70m	140 918 636	1	Coax Slimline2 LT GR 3,70m
Coax Slimline2 LT GR 4,00m	140 931 076	4,5	Coax Slimline2 LT GR 4,00m
Coax Slimline2 LT GR 4,30m	140 918 646	1,3	Coax Slimline2 LT GR 4,30m
Coax Slimline3 LT GR 4,70m	141 060 976	1	Coax Slimline3 LT GR 4,70m
Coax Slimline2 GR 4,00m m. Feder	140 920 526	4,5	Coax Slimline2 GR 4,00m w. spring
Coax Slimline2 GR 4,00m m. Feder + Sortentülle grün	140 920 865	4,5	Coax Slimline2 GR 4,00m w. spring + cover sleeve green
Coax Slimline2 GR 4,00m m. Feder + Sortent. hellgrün	141 070 206	4,5	Coax Slimline2 GR 4,00m w. spring + cover sl. light green
Coax Slimline2 GR 4,70m m. Feder + Sortentülle grün	141 084 366	4	Coax Slimline2 GR 4,70m w. spring + cover sleeve green
Coax Slimline2 GR 4,70m m. Feder + Sortent. hellgrün	141 090 766	4	Coax Slimline2 GR 4,70m w. spring + cover sl. light green
Coax Slimline2 GR 5,00m m. Feder	140 927 746	4,5	Coax Slimline2 GR 5,00m w. spring
Coax Slimline2 GR 5,00m m. Feder + Sortentülle grün	141 055 736	4,5	Coax Slimline2 GR 5,00m w. spring + cover sleeve green
Coax Slimline2 GR 5,00m m. Feder + Sortentülle rot	141 184 146	4	Coax Slimline2 GR 5,00m w. spring + cover sleeve red
Coax Slimline2 GR 6,00m m. Feder	141 021 726	4	Coax Slimline2 GR 6,00m w. spring
Coax Slimline2 GR 6,00m m. Feder + Sortentülle grün	141 055 746	4,5	Coax Slimline2 GR 6,00m w. spring + cover sleeve green
Coax Slimline2 LT GR 4,00m m. Feder	140 922 146	4,5	Coax Slimline2 LT GR 4,00m w. spring
Coax Slimline2 LT GR 6,00m m. Feder	140 971 966	4,5	Coax Slimline2 LT GR 6,00m w. spring





9) Zapfventile / Nozzles			
ZVA2 3M. DSA	140 920 076	1	ZVA2 3M. DSA
ZVA2 3M. R DSA VK	141 113 176	1	ZVA2 3M. R DSA VK
ZVA2 3M. LT DSA	140 920 086	1	ZVA2 3M. LT DSA
ZVA2 3M. R LT DSA VK	141 155 176	1	ZVA2 3M. R LT DSA VK
ZVA2 3M. DSA DK EK044 schwarz EK043 schwarz	141 153 356	1	ZVA2 3M. DSA DK EK044 black EK043 black
ZVA2 3M. TMV DSA	140 920 126	1	ZVA2 3M. TMV DSA
ZVA2 3M. TMV LT DSA	140 920 136	1	ZVA2 3M. TMV LT DSA
ZVA2 3M. TMV GB DSA	141 155 196	1	ZVA2 3M. TMV GB DSA
ZVA2 3M. R LT VK	141 056 916	1	ZVA2 3M. R LT VK
ZVA2 3M. R LT VK (Rohr mit Abbruchkerbe)	141 106 376	1	ZVA2 3M. R LT VK (Spout with shear groove)
ZVA2 3M. LT DK	141 056 906	1	ZVA2 3M. LT DK
ZVA2 3M. LT DK (Rohr mit Abbruchkerbe)	141 106 366	1	ZVA2 3M. LT DK (Spout with shear groove)
ZVA2 3M. TMV LT	140 919 706	1	ZVA2 3M. TMV LT
ZVA2 3M. R HT VK	141 219 416	1	ZVA2 3M. R HT VK
ZVA2 3M. HT	141 219 426	1	ZVA2 3M. HT
ZVA2 GRV-FA 3M. DSA	141 201 696	2	ZVA2 GRV-FA 3M. DSA
ZVA2 GRV-FA 3M. DSA LT	141 201 706	2	ZVA2 GRV-FA 3M. DSA LT
ZVA2 GRV-FA 3M. DSA EK043 grün EK044 grün	141 201 686	2	ZVA2 GRV-FA 3M. DSA EK043 green EK044 green
ZVA2 GRV-FA 3M. HT	141 233 736	2	ZVA2 GRV-FA 3M. HT
ZVA 25.3M 5bar, ohne Anschluss DK, Kappe Edelstahl	140 840 266	3	ZVA 25.3M 5bar, without Diesel connect., cap stainl. st.
ZVA 25.3M LT 5bar, ohne Anschl. DK, Kappe Edelstahl	140 840 276	3	ZVA 25.3M LT 5bar, without Diesel connect., cap stainl. st.
ZVA 25.3M LT Kappe Edelstahl (Rohr mit Abbruchkerbe)	141 106 406	3	ZVA 25.3M LT cap stainl. st. (Spout with shear groove)

Beispielabbildungen / exemplary illustrations

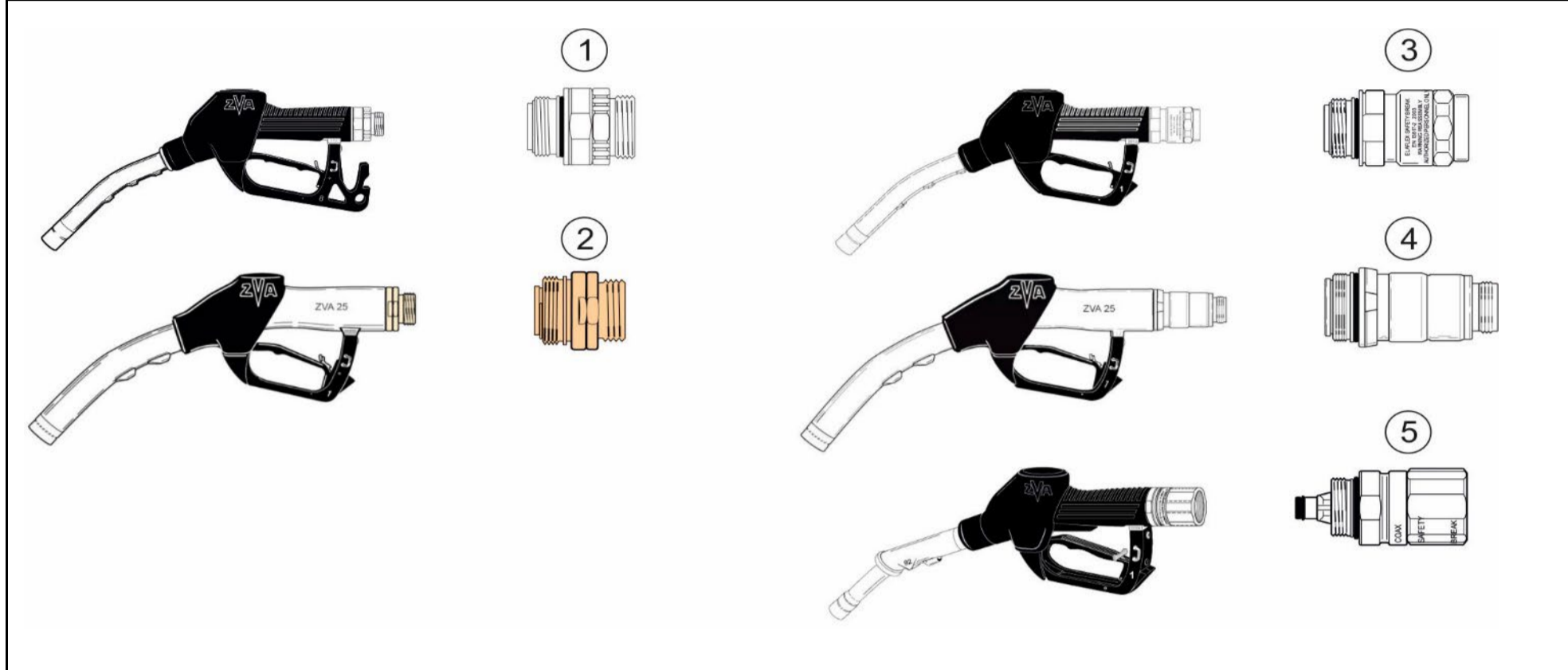


Legende / Key

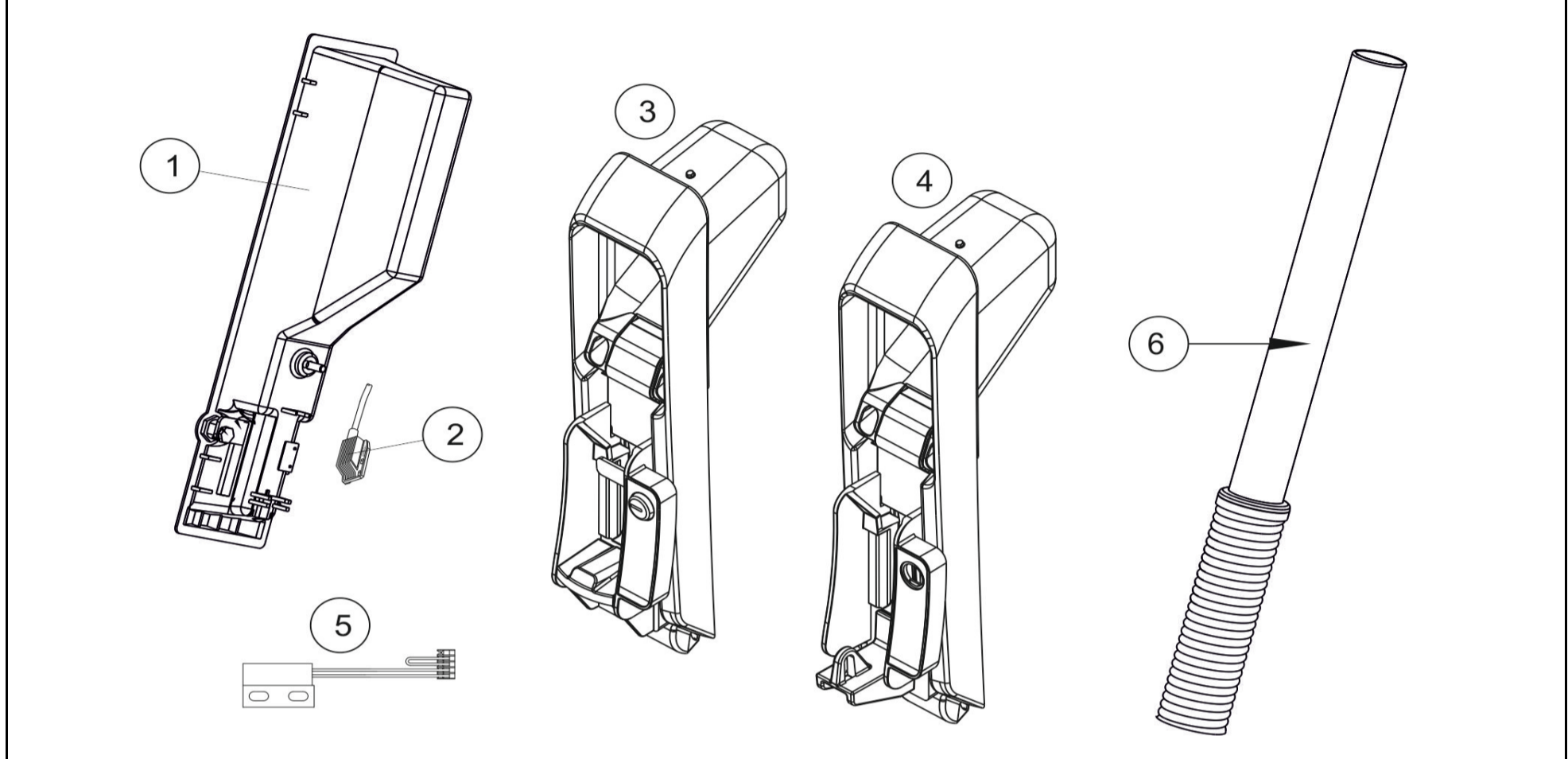
Bügel Nr. 3M mit Magnet	3M	Guard No. 3M with magnet
Druckgesteuerte Sicherheitsabschaltung	DSA	Pressure-controlled safety shut-off
reduziertes Auslaufrohr	R	Reduced spout
Ottokraftstoff	VK	Unleaded
Diesel	DK	Diesel
niedrige Temperaturen	LT	Low temperature
hohe Temperaturen	HT	High temperature
Schutzüberzug	EK044	Scuffguard
Sortentülle	EK043	Product Sleeve
Diesel-Tropfensammler (DRIP STOP)	TMV	Drip catcher (DRIP STOP)
für Gasrückführung	GRV-FA	for vapour recovery
Außendurchmesser Zapfventilrohr	AD	Outer diameter nozzle spout

**10) Drehgelenke und Abreißkupplungen / Swivels and Safety breaks**

Drehgelenk EA 075 f. Zapfventil ohne GRF	140 840 326	1	Swivel EA 075 f. nozzle without vapour recovery
Drehgelenk EA 075 IN EO 758 VI	141 144 926	1	Swivel EA 075 IN EO 758 VI
Drehgelenk EA 175 FS f. ZVA 3.O 1 m. neuer FS-Dichtung	140 377 576	\	Swivel EA 175 FS f. nozzle ZVA 3.O 1 w. new FS-sealing
Drehgelenk EA 375 FS f. ZVA 25	140 840 436	2	Swivel EA 375 FS f. nozzle ZVA 25
Abreißkupplung SSB16.0 f. Zapfventil ohne GRF	140 563 286	3	Safety break SSB16.0 f. nozzle without vapour recovery
Abreißkupplung SSB16.0 NR f. Zapfventil ohne GRF	141 092 046	3	Safety break SSB16.0 NR f. nozzle without VR
Abreißkupplung SSB16.0 LT f. Zapfventil ohne GRF	140 903 076	3	Safety break SSB16.0 LT f. nozzle without VR
Abreißkupplung SSB25.0 FS f. ZVA 25	140 812 666	4	Safety break SSB25.0 FS f. nozzle ZVA 25
Abreißkupplung CSB21 f. Zapfventil mit GRF	140 563 276	5	Safety break CSB21 f. nozzle with vapour recovery
Abreißkupplung CSB21 NR f. Zapfventil mit GRF	141 092 036	5	Safety break CSB21 NR f. nozzle with vapour recovery

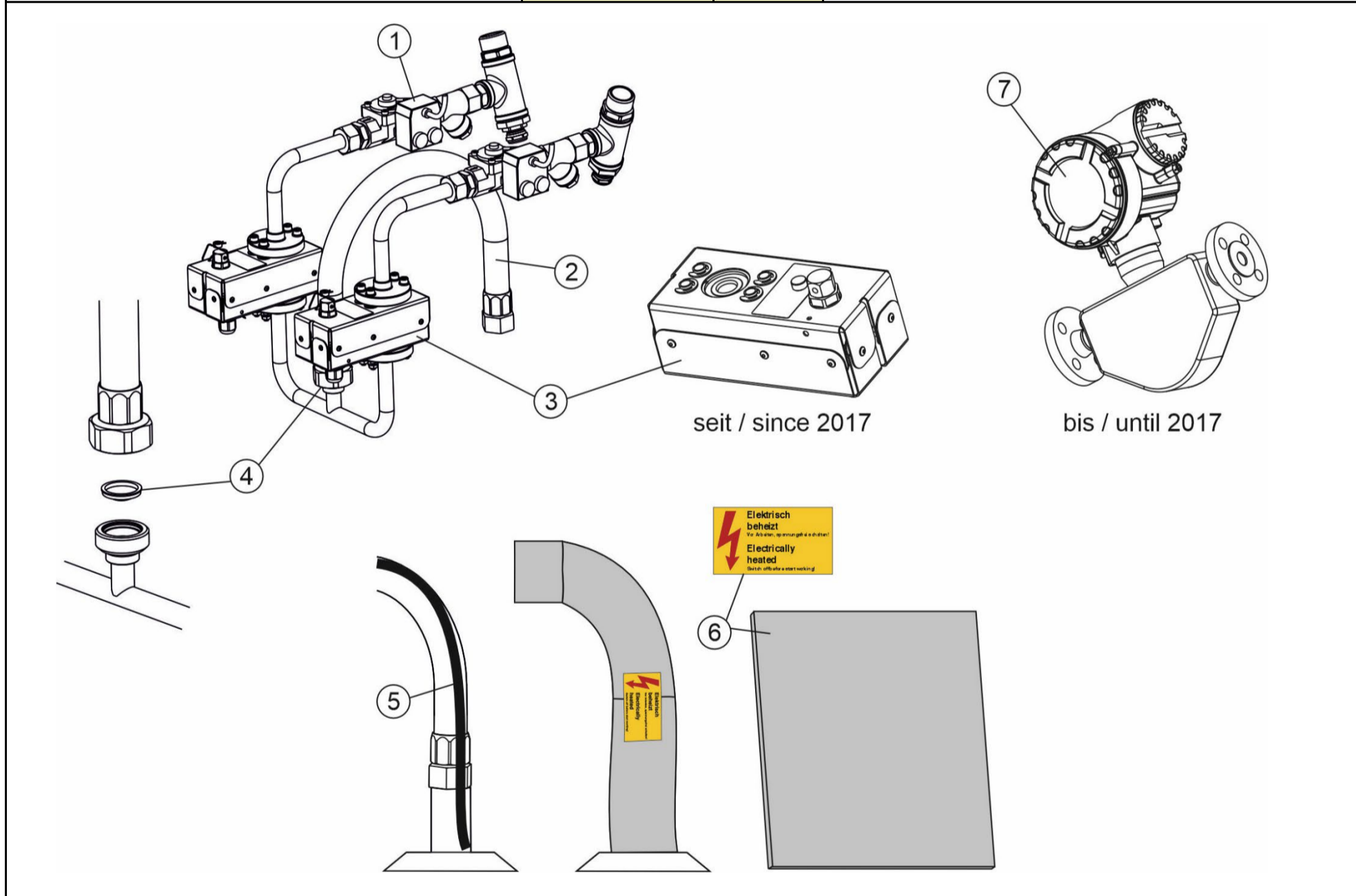


11) Zapfventiltasche & Federmast / Nozzle boot & Hose mast			
Zapfventiltasche mit Schloss	141 141 942	1	Nozzle boot with lock
Zapfventiltasche ohne Schloss	141 142 962	1	Nozzle boot without lock
Magnetschalter	140 945 945	2	Magnet switch
Horizon Zapfventiltasche komplett mit Schloss (ZVA 2)	140 974 540	3	Horizon Nozzle boot cpl. with lock (ZVA 2)
Horizon Zapfventiltasche komplett mit Schloss (OPW)	140 974 797	4	Horizon Nozzle boot cpl. with lock (OPW)
Horizon Magnetschalter	140 968 356	5	Horizon Magnet switch
Federmast für 120 l/min, ohne obere Feder	140 572 393	6	Spring hose mast for 120 l/min, without upper spring
Federmast für 90 l/min, mit oberer Feder	140 945 922	6	Spring hose mast for 90 l/min, with upper spring





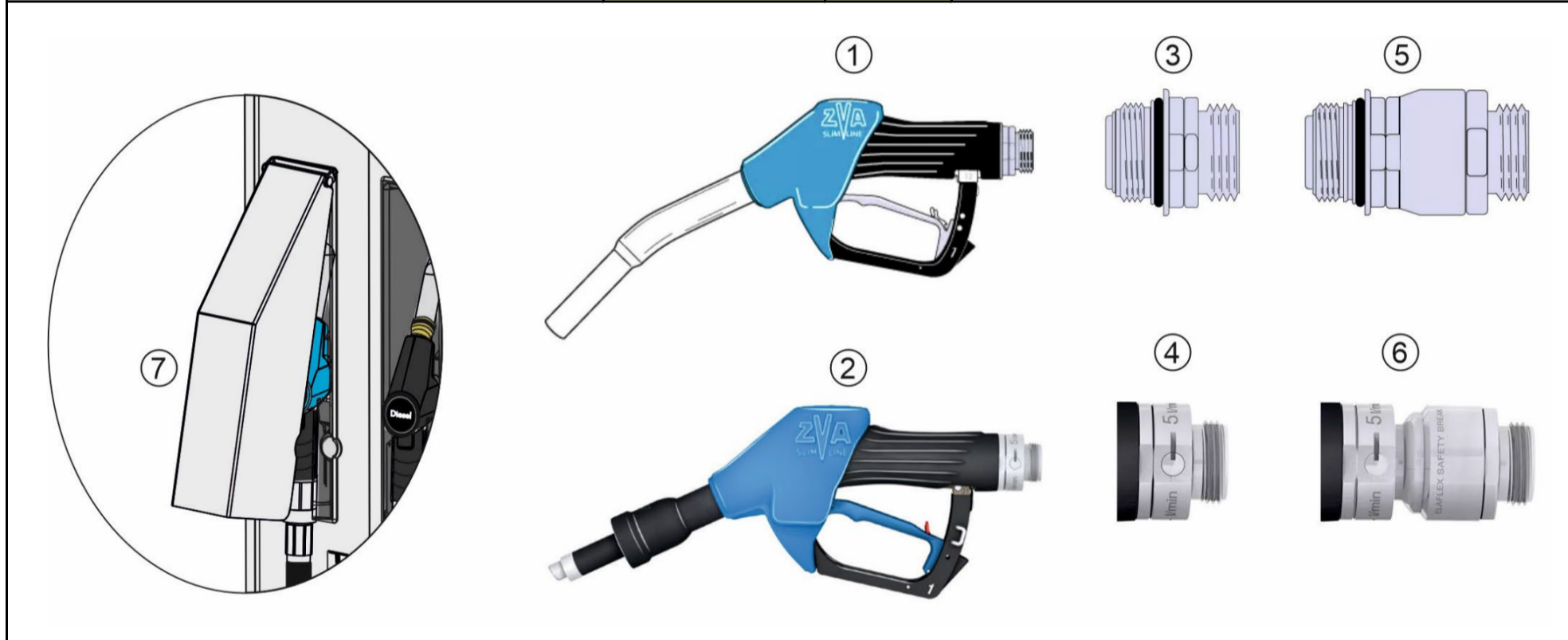
12) AdBlue			
Hydraulik / Hydraulics			
Magnetventilspule für AdBlue Ex	141 139 646	1	Solenoid valve coil for AdBlue Ex
Magnetventil 3/4", 24V 2-stufig	141 095 976	1	Solenoid valve 3/4", 24V 2-stage
AdBlue Schlauch 0,6m	141 164 426	2	AdBlue hose 0,6m
Messgerät, magnetisch induktiv, werksgeprüft/MID	141 120 095	3	Meter, magnetic inductive, routine tested/MID
Modbus Converter (magnetisch-induktives Messwerk)	141 092 606	\	Modbus Converter (magnetic inductive meter)
Grobsieb	140 277 980	4	Coarse sieve
Heizband, 3,00m, Begleitheizung (SK700-2, Frontier EU)	141 168 415	5	Heating tape, 3,00m, trace heating (SK700-2, Frontier EU)
Heizband, 4,50m, Begleitheizung (SK700-2, Frontier EU)	141 168 425	5	Heating tape, 4,50m, trace heating (SK700-2, Frontier EU)
Heizband, 5,50m, im Schlauch (SK700-2)	141 168 335	\	Heating tape, 5,50m, in the hose (SK700-2)
Heizband, 6,30m, im Schlauch (SK700-2)	141 168 345	\	Heating tape, 6,30m, in the hose (SK700-2)
Heizband, 8,00m, im Schlauch (SK700-2)	141 168 485	\	Heating tape, 8,00m, in the hose (SK700-2)
Heizband, 7,00m, im Schlauch (Frontier EU)	141 168 355	\	Heating tape, 7,00m, in the hose (Frontier EU)
Heizband, 7,70m, im Schlauch (Frontier EU)	141 168 365	\	Heating tape, 7,70m, in the hose (Frontier EU)
Dämmsatz, AdBlue-Hydraulik, 1 Abgabe	141 123 415	6	Insulating kit, AdBlue hydraulics, 1 nozzle
Dämmsatz, AdBlue-Hydraulik, 2 Abgaben	141 123 425	6	Insulating kit, AdBlue hydraulics, 2 nozzles
Dämmsatz, AdBlue-Hydraulik, 4 Abgaben	141 124 685	6	Insulating kit, AdBlue hydraulics, 4 nozzles
Dämmsatz, AdBlue-Anschlussleitung, SK700-2	141 123 435	6	Insulating kit, AdBlue connection line, SK700-2
Dämmsatz, AdBlue-Hydraulik, 1 Abgabe, Frontier EU	141 124 555	6	Insulating kit, AdBlue hydraulics, 1 nozzle, Frontier EU
Dämmsatz, AdBlue-Hydraulik, 2 Abgaben, Frontier EU	141 124 565	6	Insulating kit, AdBlue hydraulics, 2 nozzles, Frontier EU
Dämmsatz, AdBlue-Anschlussleitung, Frontier	141 198 865	6	Insulating kit, AdBlue connection line, Frontier EU
LPG-mass 8FE15 DN15 1/2", Impuls, werksgeprüft/MID	140 988 115	7	LPG-mass 8FE15 DN15 1/2", impulse, routine tested/MID
LPG-mass 8FE08 DN8 3/8", Impuls, werksgeprüft/MID	141 049 385	7	LPG-mass 8FE08 DN8 3/8", impulse, routine tested/MID
LPG-mass 8FE15 DN15 1/2", Modbus, werksgeprüft/MID	141 079 455	7	LPG-mass 8FE15 DN15 1/2", Modbus, routine tested/MID
LPG-mass 8FE08 DN8 3/8", Modbus, werksgeprüft/MID	141 079 445	7	LPG-mass 8FE08 DN8 3/8", Modbus, routine tested/MID
Modbus Converter RS422-RS485 (LPG-mass)	141 016 486	\	Modbus Converter RS422-RS485 (LPG-mass)
Modbus Converter RS232-RS485 (LPG-mass)	141 093 236	\	Modbus Converter RS232-RS485 (LPG-mass)



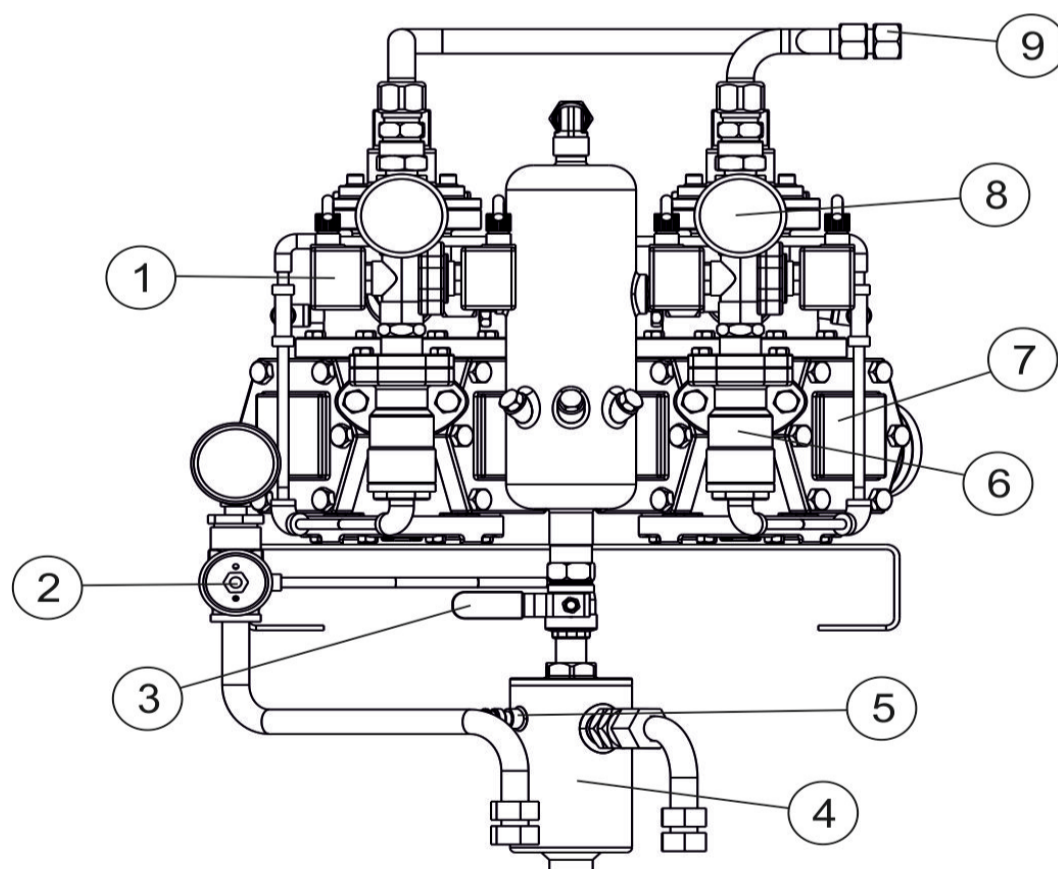
12) AdBlue

Schläuche und Zapfventile / Hoses and nozzles

Zapfventil HV (LKW)	141 146 936	1	Nozzle HV (truck)
Zapfventil LV (PKW)	141 146 946	2	Nozzle LV (car)
Drehgelenk EA 075 HV	140 876 366	3	Swivel EA 075 HV
Drehgelenk EA 075 LV	141 117 706	4	Swivel EA 075 LV
Abreißkupplung SSB 16 Edelstahl HV	140 950 476	5	Safety break SSB 16 stainless steel HV
Abreißkupplung SSB 16 Edelstahl LV	141 091 276	6	Safety break SSB 16 stainless steel LV
Zapfventilhaube kpl. mit Befestigungsmaterial	141 020 222	7	Nozzle hood cpl. with mounting material
Zapfschlauch AdBlue 16 x 5,70m (auch Frontier)	141 076 876	\	Hose AdBlue 16 x 5,70m
Zapfschlauch AdBlue 16 x 6,40m (auch Frontier)	141 077 366	\	Hose AdBlue 16 x 6,40m
Zapfschlauch EFL 21 Fluorline 1,5m	141 166 876	\	Hose EFL 21 Fluorline 1,5m
Zapfschlauch EFL 21 Fluorline 2,5m	141 190 786	\	Hose EFL 21 Fluorline 2,5m
Zapfschlauch EFL 21 Fluorline 3,0m	141 166 556	\	Hose EFL 21 Fluorline 3,0m
Zapfschlauch EFL 21 Fluorline 3,3m	141 179 256	\	Hose EFL 21 Fluorline 3,3m
Zapfschlauch EFL 21 Fluorline 4,1m	141 070 756	\	Hose EFL 21 Fluorline 4,1m
Zapfschlauch EFL 21 Fluorline 4,2m	140 993 636	\	Hose EFL 21 Fluorline 4,2m
Zapfschlauch EFL 21 Fluorline 4,7m	141 049 796	\	Hose EFL 21 Fluorline 4,7m
Zapfschlauch EFL 21 Fluorline 4,85m	141 044 796	\	Hose EFL 21 Fluorline 4,85m
Zapfschlauch EFL 21 Fluorline 5,0m	141 044 806	\	Hose EFL 21 Fluorline 5,0m
Zapfschlauch EFL 21 Fluorline 5,4m	141 193 096	\	Hose EFL 21 Fluorline 5,4m
Zapfschlauch EFL 21 Fluorline 5,7m (auch Frontier)	141 069 926	\	Hose EFL 21 Fluorline 5,7m
Zapfschlauch EFL 21 Fluorline 6,4m (auch Frontier)	141 076 606	\	Hose EFL 21 Fluorline 6,4m
Zapfschlauch EFL 21 Fluorline 6,6m	141 079 316	\	Hose EFL 21 Fluorline 6,6m
Zapfschlauch EFL 21 Fluorline 6,8m	141 043 076	\	Hose EFL 21 Fluorline 6,8m
Zapfschlauch EFL 16 Fluorline 1,5m	141 183 176	\	Hose EFL 16 Fluorline 1,5m
Zapfschlauch EFL 16 Fluorline 5,4m	141 193 106	\	Hose EFL 16 Fluorline 5,4m



13) LPG			
Hydraulik / hydraulics			
Magnetventil, mit Vorwahl	141 009 116	1	Magnet valve, with preset
Magnetventil, ohne Vorwahl	141 038 626	1	Magnet valve, without preset
Magnetspule	140 949 006	\	Coil for valve
Umrüsts. auf Teflon®-Dichtung 2-Wege ASCO-Magnetv.	141 059 605	\	Conversion kit to Teflon® seal 2-way magnet valve ASCO
Füllkupplungs-Adapter LG30	141 006 716	2	Nozzle adapter LG30
Füllkupplungs-Adapter T3 (Dish)	141 006 706	2	Nozzle adapter T3 (Dish)
Füllkupplungs-Adapter ACME	141 006 736	2	Nozzle adapter ACME
Kugelhahn	141 064 956	3	Ball valve
Filtergehäuse	141 064 976	4	Filter housing
Filter Austauschsatz	141 009 136	4	Filter exchange kit
Kugelhahn zum Filter ¼"	141 064 946	5	Ball valve for filter ¼"
Differentialventil	141 073 746	6	Differential valve
2A-Meter, werksgeprüft/MID	141 038 075	7	2A-Meter, routine tested/MID
Manometer – Anschluss unten	141 009 166	8	Manometer – connection below
Manometer – Anschluss hinten	141 009 196	8	Manometer – connection back side
Rohrbruchsicherungsventil	141 064 966	9	Excess flow valve
Umrüstsatz Sicherheitsventil (Versorg.&Rückf.leitung)	141 235 256	\	Retrofit kit Safety valve (Supply and return line)
Umrüstsatz Sicherheitsventil (Versorgungsleitung)	141 235 266	\	Retrofit kit Safety valve (Supply line)
Umrüstsatz Sicherheitsventil (Rückführleitung)	141 235 286	\	Retrofit kit Safety valve (Return line)
Sicherheitsventil 25 bar	141 245 706	\	Safety valve 25 bar
Gasabscheider	141 207 766	\	Degasifier
Entspannungsventil	141 200 796	\	Relief valve
Gerade Einschraubverschraubung	141 062 056	\	Straight screw-in fitting
Kolben-Reparatursatz	141 112 986	\	Piston repair kit
Bausatz Magnetkupplung	141 112 966	\	Magnet coupling group
Steuerscheibe zum Kolbenmesser	141 112 976	\	Valve seat for piston meter
Drehschieber	141 112 946	\	Rotary valve
Welle und Teile	141 112 996	\	Shaft and parts
Kalibriervorrichtung	141 113 006	\	Calibration device
Dichtung	141 113 016	\	Gasket
Kolbenhülsen	141 113 026	\	Piston sleeves
Schiebefestigungsset	141 113 036	\	Slide fixing kit
Sicherheitsventil ¼" SRV	141 038 466	\	Safety valve ¼" SRV
Reduzierung m. Rückschlagventil	141 038 456	\	Reduction with non-return valve
Reduziernippel G3/4"	141 062 046	\	Reducing nipple G3/4"

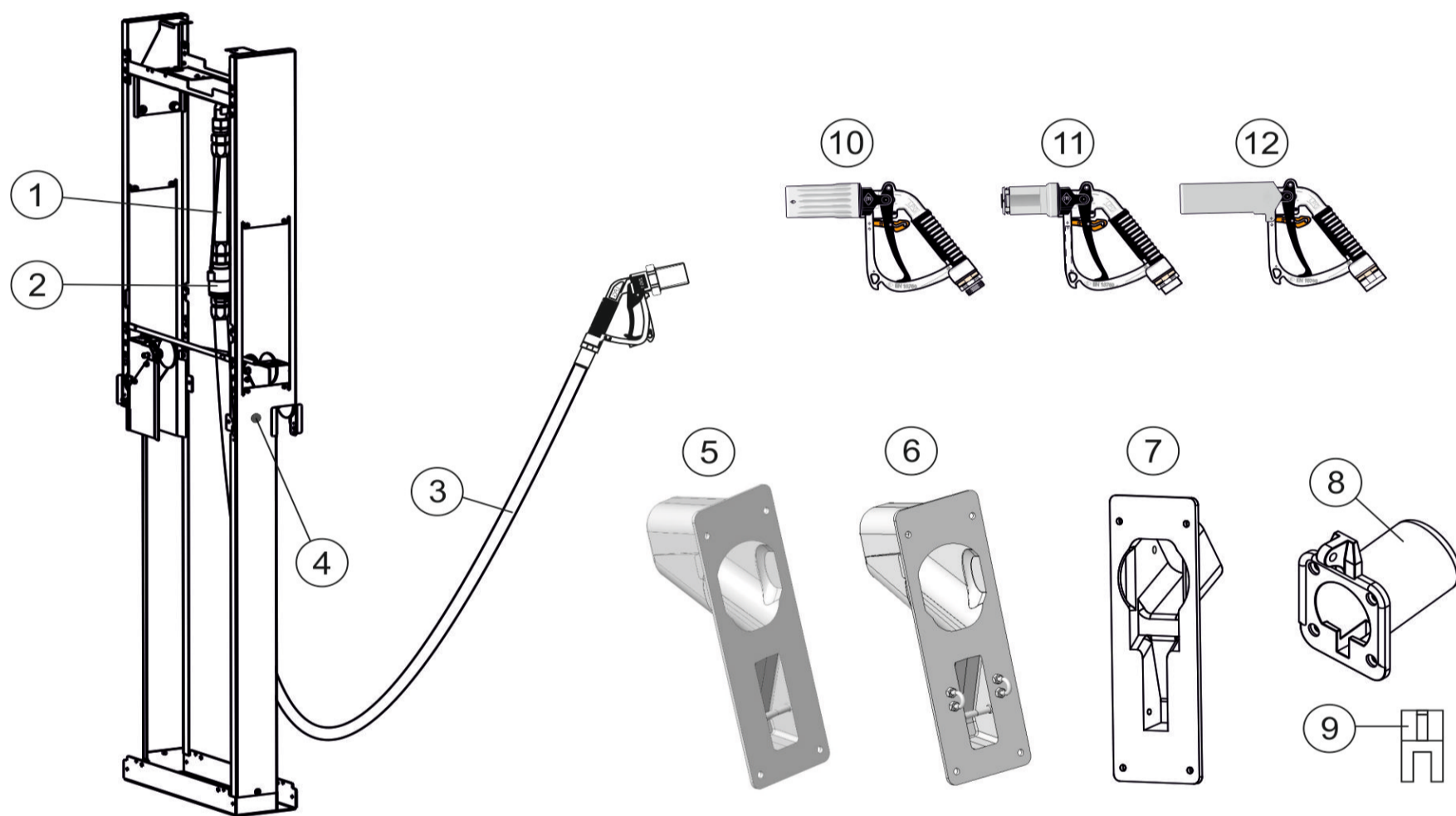




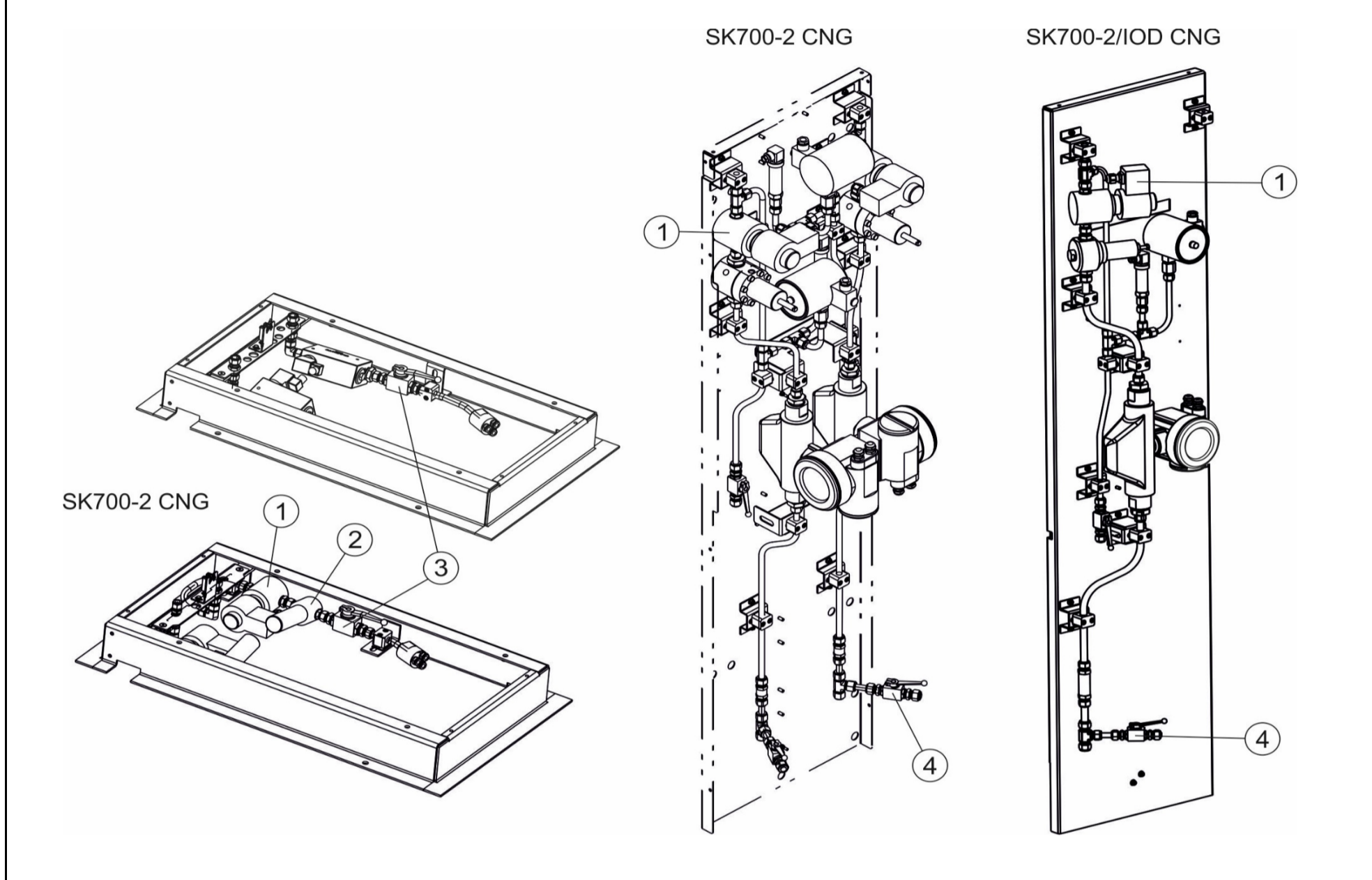
13) LPG

Zapfschläuche, Füllkupplungen und Zapfventiltaschen / Hoses, nozzles and nozzle boots

Schlauch LPG, L=0,48m	141 069 556	1	Hose LPG, L=0,48m
Abreißkupplung ARK 19.5 (CR)	141 059 323	2	ARK 19.5 break away coupling (CR)
Abreißkupplung ARK 19.5 (OR)	140 915 626	2	ARK 19.5 break away coupling (OR)
Abreißkupplung ARK 19.5 Drahtlänge 150mm	140 936 983	2	ARK 19.5 break away coupling, wire length 150mm
Schlauch LPG, L=4,00m	140 915 606	3	Hose LPG, L=4,00m
Totmannschalter	140 930 626	4	Deadman button
Zapfventilhalterung LPG ZVG	141 184 226	5	Nozzle boot LPG ZVG
Zapfventilhalterung LPG ZVG für Schloss	141 184 236	6	Nozzle boot LPG ZVG for lock
Zapfventilhalterung LPG (FAS)	140 798 856	7	Nozzle boot for LPG (FAS)
Magnetschalter für LPG Zapfpistolenhalterung (FAS)	140 857 134	\	Magnet switch for LPG nozzle boot (FAS)
Zapfventilhalterung LPG (Petrolmeccanica)	140 915 636	8	Nozzle boot for LPG (Petrolmeccanica)
Schließblech Zapfventilhalterung (Petrolmeccanica)	140 916 186	9	Locking plate for nozzle boot (Petrolmeccanica)
Füllkupplung ZVG 2 ACME	140 916 646	10	Filling nozzle ZVG 2 ACME
Füllkupplung ZVG 2 Dish	140 972 486	11	Filling nozzle ZVG 2 Dish
Füllkupplung ZVG 2 Euro	141 020 346	12	Filling nozzle ZVG 2 Euro
Füllkupplung LPG Group 591	141 059 236	\	Filling nozzle LPG Group 591
Füllkupplung LG30	140 936 576	\	Filling nozzle LG30
Füllkupplung OT300	140 915 596	\	Filling nozzle OT300
Füllkupplung Boessenkool	140 938 426	\	Filling nozzle Boessenkool
Füllkupplung DV mit Bajonettanschluss	140 926 836	\	Filling nozzle DV with bayonet coupling

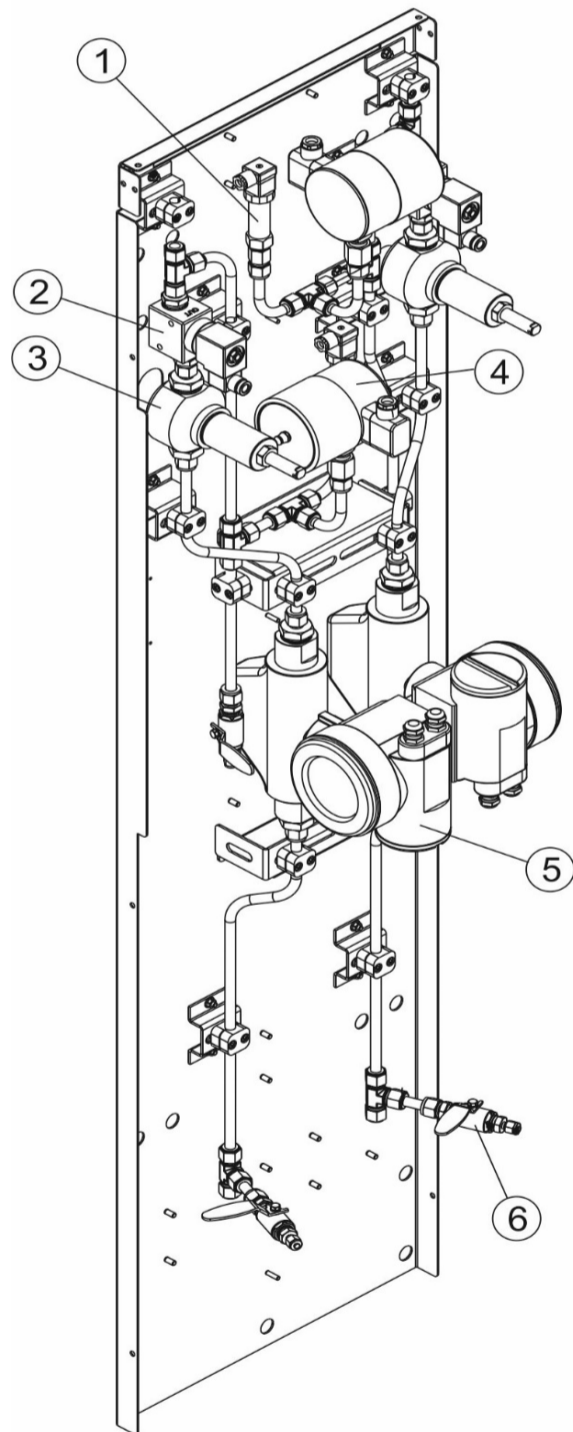


14) CNG			
Sicherheitseinrichtung / Island with safety device + Hydraulik / Hydraulics			
alt / old			
Magnetventil GSR	140 940 636	1	Solenoid valve GSR
Filtereinsatz (Seebach)	140 847 466	2	Filter element (Seebach)
O-Ring 39x2 (Seebach)	140 895 366	2	O-Ring 39x2 (Seebach)
Stützring (Seebach)	140 895 376	2	Support ring (Seebach)
Kugelhahn DN12, Typ BHG-H (until end of 2023)	140 778 216	3	Ball valve DN12, type BHG-H (until end of 2023)
Kugelhahn DN6, Typ BHG-H	140 778 266	4	Ball valve DN6, type BHG-H

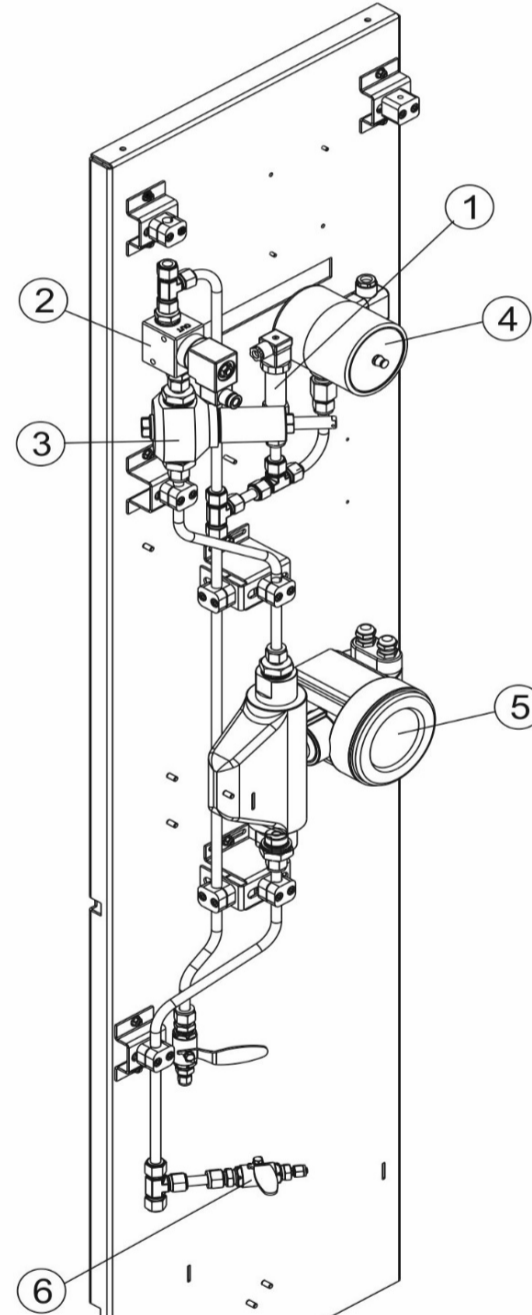


14) CNG			
Hydraulik / Hydraulics			
aktuell / current			
Druckmessumformer	140 872 686	1	Pressure transmitter
Magnetventil 230V DN8 Valevo - seit 2023	141 000 496	2	Solenoid valve 230V DN8 Valevo - since 2023
Magnetventil 230V DN12 Valevo - seit 2023	141 000 506	2	Solenoid valve 230V DN12 Valevo - since 2023
Druckregler (optional)	140 779 366	3	Pressure regulator (option)
Austausch-Druckregler	140 992 285	3	Pressure regulator, exchange
Wartungsset für Druckregler	140 985 886	3	Service kit for pressure regulator
Grenzwertmanometer (optional)	140 778 336	4	Limit value pressure gauge (option)
CNGMass DN15 (1/2") konfiguriert für Impulsausgang	141 049 395	5	CNGMass DN15 (1/2") config. for pulse output
CNGMass DN25 (1") konfiguriert für Impulsausgang	141 103 265	5	CNGMass DN25 (1") config. for pulse output
CNGMass DN15 (1/2") konfiguriert für Modbusausgang	141 079 505	5	CNGMass DN15 (1/2") config. for Modbus output
CNGMass DN25 (1") konfiguriert für Modbusausgang	141 103 275	5	CNGMass DN25 (1") config. for Modbus output
CNGMass DN15 (LNE) konfiguriert für Modbusausgang	141 233 295	5	CNGMass DN15 (LNE) config. for Modbus output
CNGMass DN25 (LNE) konfiguriert für Modbusausgang	141 233 925	5	CNGMass DN25 (LNE) config. for Modbus output
CNGMass DN15 (UKCA) konfiguriert f. Modbusausgang	141 233 975	5	CNGMass DN15 (UKCA) config. for Modbus output
CNGMass DN25 (UKCA) konfiguriert f. Modbusausgang	141 233 985	5	CNGMass DN25 (UKCA) config. for Modbus output
Kugelhahn 1/4" - seit 2023	141 205 416	6	Ball valve 1/4" - since 2023
Rückschlagventil 12mm	140 778 376	\	Check valve 12mm
Rückschlagventil 16mm	140 867 876	\	Check valve 16mm
Gastransmitter MSA (nur für Frankreich)	141 198 496	\	Gas transmitter MSA (only for France)
Gastransmitter Statox (nur für Frankreich)	141 195 116	\	Gas transmitter Statox (only for France)

SK700-2 CNG



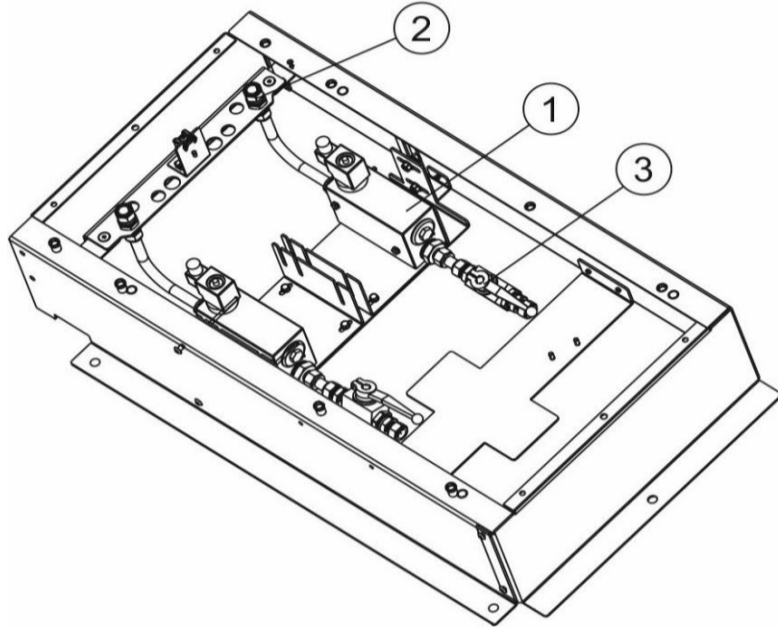
SK700-2/IOD CNG



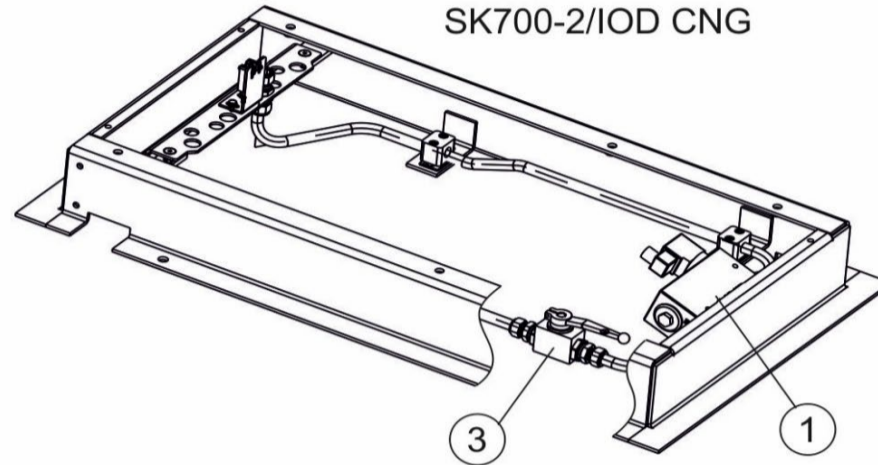


14) CNG			
Sicherheitseinrichtung / Island with safety device			
aktuell / current			
Magnetventil Valevo, 230 V, für Bus (DN12) - seit 2021	141 000 696	1	Solenoid valve Valevo, 230 V, for bus (DN12) - since 2021
Filterelement (für Magnetventil DN12) - seit 2021	141 033 166	1	Filterelement (for Solenoid valve DN12) - since 2021
Magnetventil Valevo, 230 V, für Car (DN8) - seit 2021	141 000 486	1	Solenoid valve Valevo, 230 V, for car (DN8) - since 2021
Filterelement (für Magnetventil DN8) - seit 2021	141 033 136	1	Filterelement (for Solenoid valve DN8) - since 2021
Gerade Schottverschraubung	140 868 996	2	Bulkhead screw connection
Kugelhahn DN12, Typ BHG-H - bis 2024	140 778 216	3	Ball valve DN12, type BHG-H - until 2024
Kugelhahn 1/2" - ab 2024	141 205 426	\	Ball valve 1/2" - since 2024

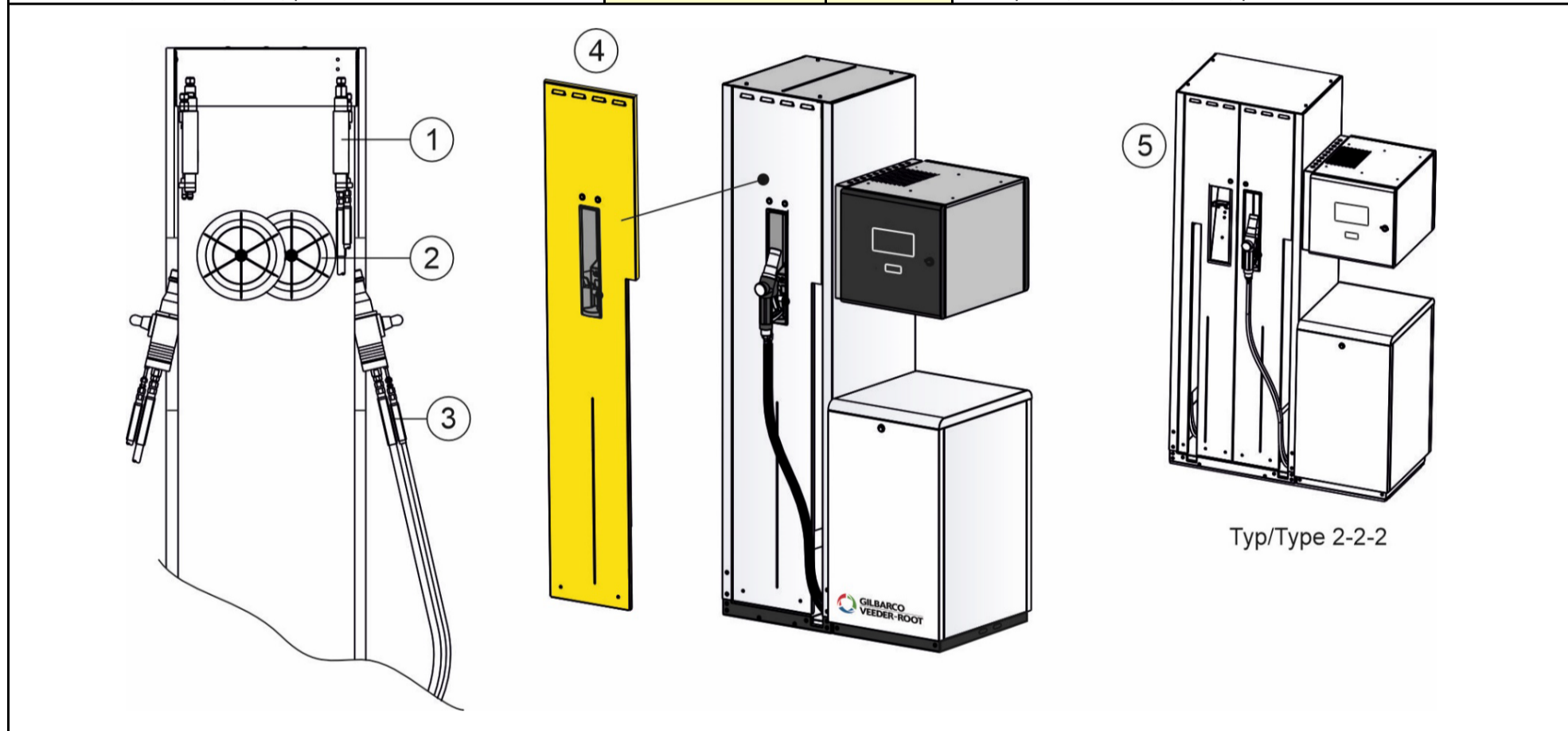
SK700-2 CNG



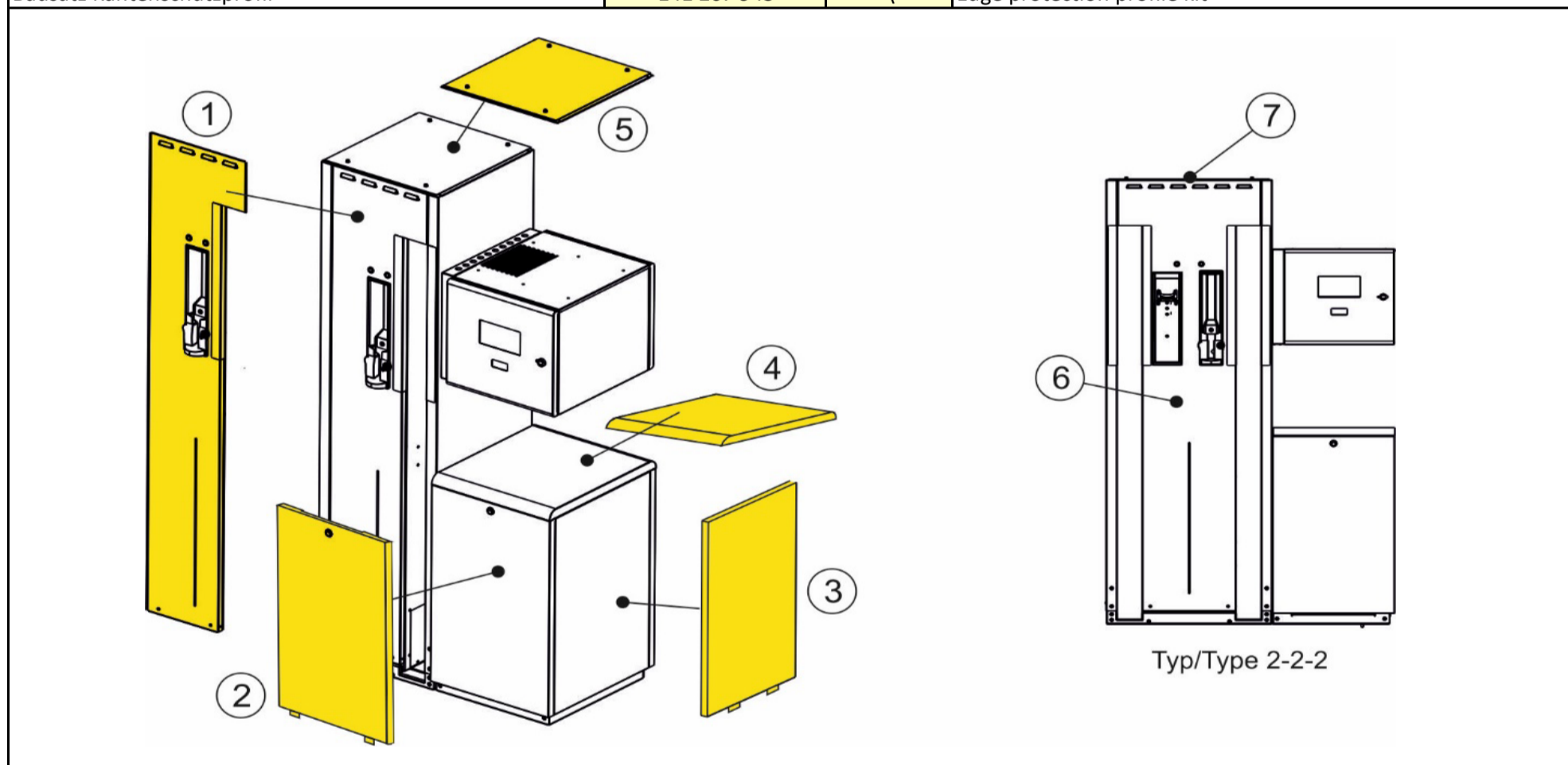
SK700-2/IOD CNG



14) CNG			
SK700-2 (Frontblenden, Schläuche, etc. / front panels, hoses, etc.)			
bis / until 2023			
Abreißsicherung, TSA1 CNG (PKW)	140 778 276	1	Break away coupling, TSA1 CNG (Car)
Abreißsicherung, TSA5 CNG (BUS)	140 822 636	1	Break away coupling, TSA5 CNG (Bus)
Umlenkrolle	140 447 613	2	Return pulley
Füllschlauch (PKW)	140 778 286	3	Filling hose (Car)
Füllschlauch (BUS)	140 822 656	3	Filling hose (Bus)
Rückführschlauch	140 778 296	3	Venting hose
Frontblende links, 1 Taste, TK17, pulverbeschichtet	140 952 843	4	Front panel left, 1 button, TK17, powder coated
Frontblende links, 1 Taste, TK26, pulverbeschichtet	140 957 047	4	Front panel left, 1 button, TK26, powder coated
Frontblende rechts, 1 Taste, TK17, pulverbeschichtet	140 956 993	4	Front panel right, 1 button, TK17, powder coated
Frontblende rechts, 1 Taste, TK26, pulverbeschichtet	140 957 077	4	Front panel right, 1 button, TK26, powder coated
Frontblende links, blind, pulverbeschichtet	140 934 633	4	Front panel left, blind, powder coated
Frontblende rechts, blind, pulverbeschichtet	140 934 653	4	Front panel right, blind, powder coated
Frontblende links, 2 Tasten, TK17, pulverbeschichtet	140 926 043	4	Front panel left, 2 buttons, TK17, powder coated
Frontblende rechts, 2 Tasten, TK17, pulverbeschichtet	140 925 983	4	Front panel right, 2 buttons, TK17, powder coated
Frontblende links, 2 Tasten, TK26, pulverbeschichtet	140 933 117	4	Front panel left, TK26, 2 buttons, powder coated
Frontblende rechts, 2 Tasten, TK26, pulverbeschichtet	140 933 167	4	Front panel right, TK26, 2 buttons, powder coated
Frontblende, 1 Taste, TK26, pulverbeschichtet	140 969 567	5	Front panel, 1 button, TK26, powder coated
Frontblende, 1 Taste, TK17, pulverbeschichtet	140 969 613	5	Front panel, 1 button, TK17, powder coated
Frontblende, 1 Taste, TK16, pulverbeschichtet	140 970 027	5	Front panel, 1 button, TK16, powder coated
Frontblende, 2 Tasten, TK17, pulverbeschichtet	140 953 243	5	Front panel, 2 buttons, TK17, powder coated
Frontblende, 2 Tasten, TK26, pulverbeschichtet	140 953 327	5	Front panel, 2 buttons, TK26, powder coated
Frontblende, 2 Tasten, TK16, pulverbeschichtet	140 969 997	5	Front panel, 2 buttons, TK16, powder coated

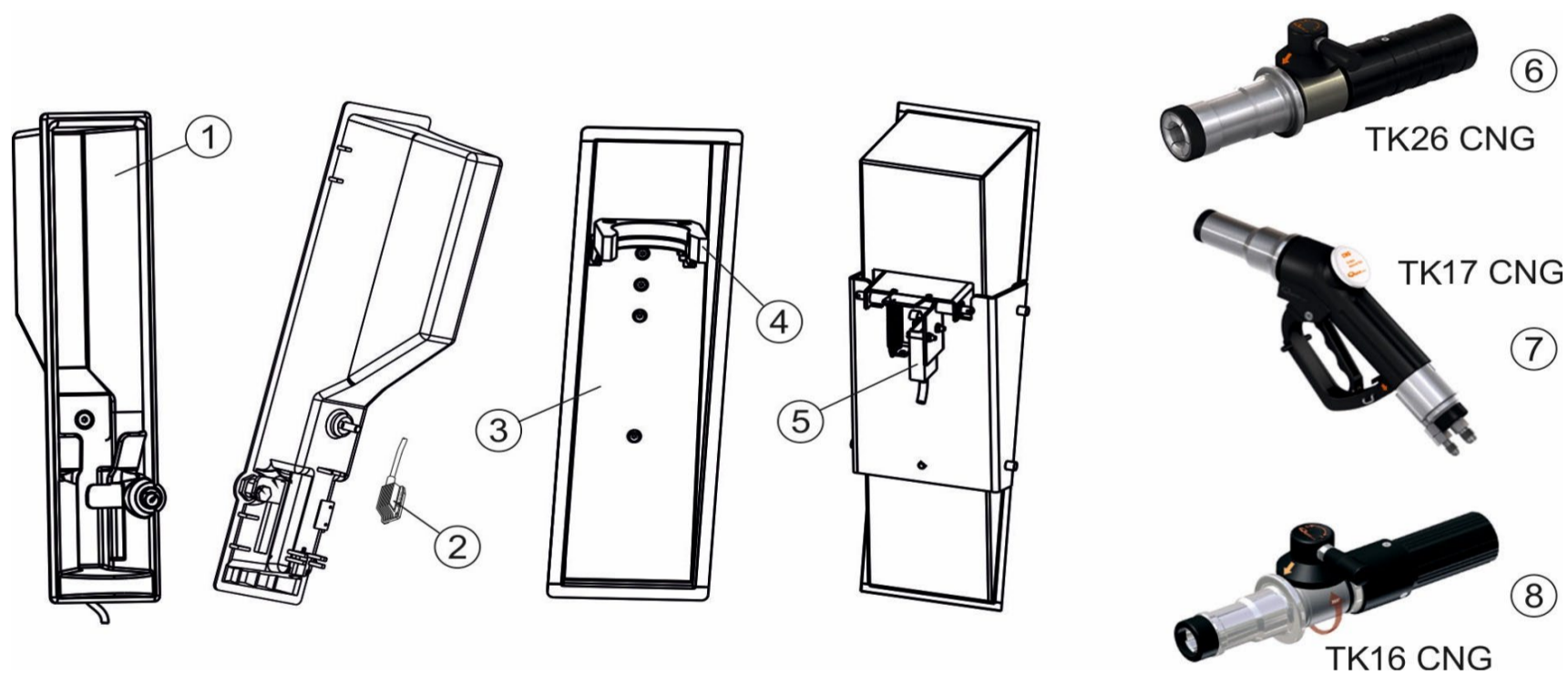


14) CNG			
SK700-2 (Bleche / Panels)			
aktuell / current			
Frontblende links, blind, pulverbeschichtet	141 220 862	1	Front panel left, blind, powder coated
Frontblende links, blind, Edelstahl	142 220 872	1	Front panel left, blind, stainless steel
Frontblende rechts, blind, pulverbeschichtet	141 220 892	1	Front panel right, blind, powder coated
Frontblende rechts, blind, Edelstahl	142 220 902	1	Front panel right, blind, stainless steel
Frontblende links, 3 Tasten, TK17, pulverbeschichtet	141 260 765	1	Front panel left, 3 buttons, TK17, powder coated
Frontblende links, 3 Tasten, TK17, Edelstahl	141 219 512	1	Front panel left, 3 buttons, TK17, stainless steel
Frontblende rechts, 3 Tasten, TK17, pulverbeschichtet	141 260 775	1	Front panel right, 3 buttons, TK17, powder coated
Frontblende rechts, 3 Tasten, TK17, Edelstahl	141 219 532	1	Front panel right, 3 buttons, TK17, stainless steel
Frontblende links, 3 Tasten, TK26, pulverbeschichtet	141 260 785	1	Front panel left, 3 buttons, TK26, powder coated
Frontblende links, 3 Tasten, TK26, Edelstahl	141 219 442	1	Front panel left, 3 buttons, TK26, stainless steel
Frontblende rechts, 3 Tasten, TK26, pulverbeschichtet	141 260 795	1	Front panel right, 3 buttons, TK26, powder coated
Frontblende rechts, 3 Tasten, TK26, Edelstahl	141 219 472	1	Front panel right, 3 buttons, TK26, stainless steel
Vorder-/Rückwand, pulverb., mit Schloss	140 874 322	2	Front/rear panel, powder coated, with lock
Vorder-/Rückwand, Edelstahl, mit Schloss	140 954 762	2	Front/rear panel, stainless steel, with lock
Schlossbaugruppe kpl.	141 207 173	2	Lock assembly cpl
Seitenwand, pulverbeschichtet	140 862 567	3	Side panel, powder coated
Seitenwand, Edelstahl	140 861 362	3	Side panel, stainless steel
Haube, Edelstahl	140 874 302	4	Cover, stainless steel
Haube für Schlauchkolumne	140 917 902	5	Cover for hose column
Frontblende, blind, pulverbeschichtet	141 220 983	6	Front panel, blind, powder coated
Frontblende, blind, Edelstahl	141 220 993	6	Front panel, blind, stainless steel
Frontblende, 3 Tasten, TK17 + TK26, pulverbeschichtet	141 260 805	6	Front panel, 3 buttons, TK17 + TK26, powder coated
Frontblende, 3 Tasten, TK17 + TK26, Edelstahl	141 219 383	6	Front panel, 3 buttons, TK17 + TK26, stainless steel
Frontblende, 3 Tasten, TK17, pulverbeschichtet	141 260 915	6	Front panel, 3 buttons, TK17, powder coated
Frontblende, 3 Tasten, TK17, Edelstahl	141 220 943	6	Front panel, 3 buttons, TK17, stainless steel
Frontblende, 3 Tasten, TK26, pulverbeschichtet	141 260 925	6	Front panel, 3 buttons, TK26, powder coated
Frontblende, 3 Tasten, TK26, Edelstahl	141 220 963	6	Front panel, 3 buttons, TK26, stainless steel
Haube für Schlauchkolumne 2-2-2	140 952 783	7	Cover for hose column 2-2-2
Bausatz Kantenschutzprofil	141 267 943	\	Edge protection profile kit

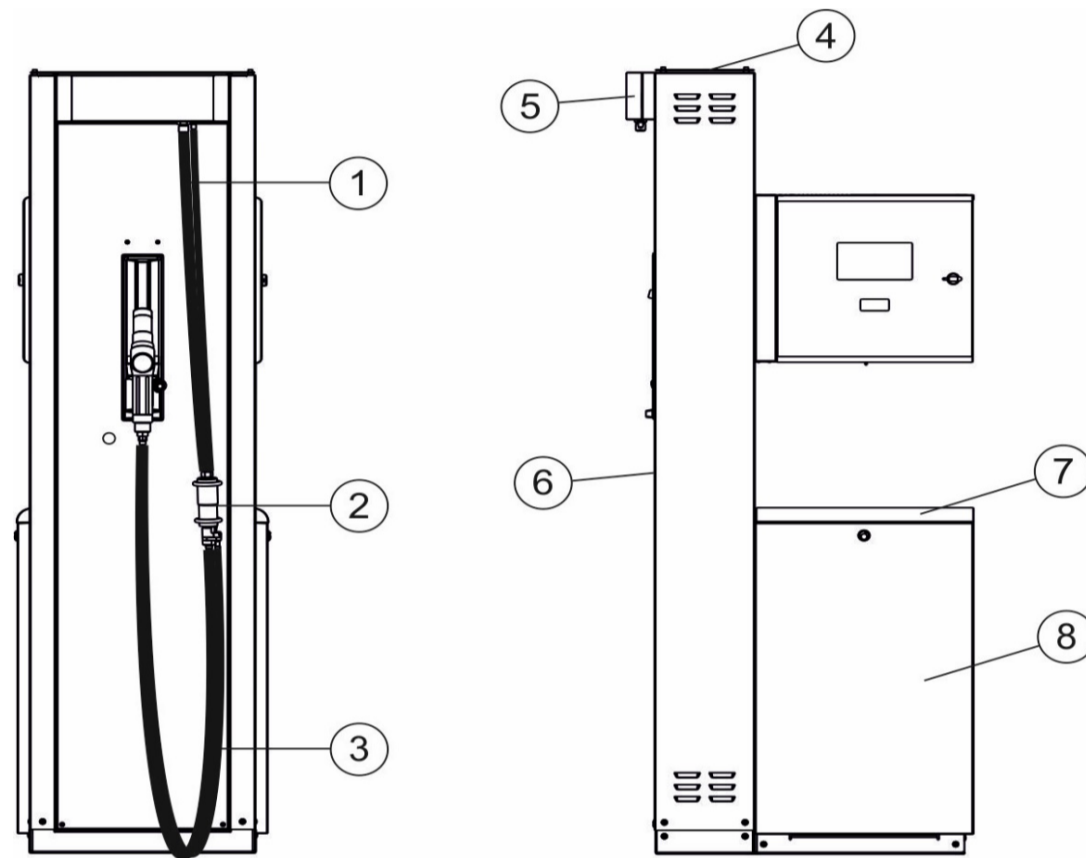




14) CNG			
Zapfventile, Schläuche, Taster, etc. / Nozzles, hoses, buttons, etc.			
ZV-Tasche mit Befestigungsschraube, mit Schloss	141 092 242	1	Nozzle boot with fixing screw, with lock
ZV-Tasche mit Befestigungsschraube, ohne Schloss	141 142 962	1	Nozzle boot with fixing screw, without lock
ZV-Tasche m. Bef.schr., m. Mag.schalter u. Einsatz TK17	140 948 553	1	Nozzle boot w. fix. scr., with magnet switch, inset f. TK17
Magnetschalter mit Kabel-Clip	140 945 945	2	Magnet switch with cable clip
Zapfventiltasche (ohne Haltestück) f. TK16 u. TK26	140 921 991	3	Nozzle boot (without retainer) for TK16 and TK26
Haltestück für TK16	140 791 593	4	Retainer for TK16
Haltestück für TK25	140 813 443	4	Retainer for TK25
Mikroschalter	140 873 364	5	Micro switch
Füllkupplung TK26 CNG	140 944 336	6	Filling nozzle TK26 CNG
Füllkupplung TK17 CNG	140 819 496	7	Filling nozzle TK17 CNG
Füllkupplung TK16 CNG	140 805 686	8	Filling nozzle TK16 CNG
Füllkupplung TK17-CH (Schweiz)	141 080 966	\	Filling nozzle TK17-CH (Switzerland)
Abreißsicherung TSA2 CNG (PKW) - seit 2023	140 985 866	\	Break away coupling TSA2 CNG (Car) - since 2023
Abreißsicherung TSA6 CNG (BUS) - seit 2023	141 188 876	\	Break away coupling TSA6 CNG (Bus) - since 2023
Schlauchgruppe für TK16/17, Länge 0,5m	141 188 596	\	Hose set for TK16/17, length 0,5m
Schlauchgruppe für TK16/17, Länge 2,5m	141 188 606	\	Hose set for TK16/17, length 2,5m
Schlauchgruppe für TK26, Länge 0,5m	141 188 616	\	Hose set for TK26, length 0,5m
Schlauchgruppe für TK26, Länge 2,5m	141 188 626	\	Hose set for TK26, length 2,5m
Drucktaster rot	141 080 716	\	Push button red
Drucktaster grün	141 080 706	\	Push button green
Kabel Start-Stopp-Taster	141 080 694	\	Cable start/stop button
Druckknopf-Schalter (Totmann-Taster)	140 908 194	\	Push button switch (dead men's button)
Tastenplatte (Totmann-Taster)	140 896 496	\	Button plate (dead men's button)
Verschlussstopfen-Satz "Frontblende 2 Tasten"	141 220 805	\	Sealing plugs "Front panel 2 buttons"
Verschlussstopfen-Satz "Frontblende 1 Taste"	141 220 785	\	Sealing plugs "Front panel 1 button"
\	141 024 144	\	Sticker "Start-Stop"
Klebefolie "Start-Stopp"	140 955 864	\	\
Klebefolie "Not-Aus"	140 955 874	\	Sticker "Emergency stop"
Folie "Nur für Erdgas"	140 778 452	\	Sticker "Only for natural gas (CNG)"



14) CNG			
IOD			
Füllschlauch, 1m (PKW)	140 985 816	1	Filling hose, 1 m (Car)
Füllschlauch, 1m (BUS)	141 064 636	1	Filling hose, 1 m (Bus)
Rückführschlauch, 1m	140 985 826	1	Venting hose, 1 m
Abreißsicherung TSA2 CNG (PKW)	140 985 866	2	Break away coupling TSA2 CNG (Car)
Abreißsicherung TSA6 CNG (BUS)	141 188 876	2	Break away coupling TSA6 CNG (Bus)
Füllschlauch, 1,85m (PKW)	140 985 836	3	Filling hose, 1,85m (Car)
Füllschlauch, 1,85m (BUS)	141 064 626	3	Filling hose, 1,85m (Bus)
Rückführschlauch, 1,85m	140 985 846	3	Venting hose, 1,85m
Haube Schlauchkolumne, Edelstahl	140 975 993	4	Cover for hose column, stainless steel
Blende für Schlauchanschluss, Edelstahl	140 976 283	5	Panel for hose connection, stainless steel
Seitenwand, Edelstahl, 1 Taster, TK17	140 983 043	6	Side panel, stainless steel, one button, TK17
Seitenwand, Edelstahl, 1 Taster, TK26	140 975 973	6	Side panel, stainless steel, one button, TK26
Seitenwand, Edelstahl, 2 Taster, TK17	140 985 233	6	Side panel, stainless steel, two buttons, TK17
Haube, Edelstahl	140 874 302	7	Cover, stainless steel
Vorder-/Rückwand mit Zyl.-Hebelschloss, pulverb.	140 874 322	8	Front-/rear panel with cyl. lever lock, powder coated
Vorder-/Rückwand mit Zyl.-Hebelschloss, Edelstahl	140 954 762	8	Front-/rear panel with cyl. lever lock, stainless steel



14) CNG

Anzeigengehäuse & Elektronik / Display housing & Electronics

Anzeigengehäuse 420 x 450 kpl.	140 926 612	1	Display housing 420 x 450 cpl
Tür pulverbeschichtet, eine PPU	140 978 107	2	Door, powder coated, one PPU
Not-Aus Relais 230 V	141 134 816	3	Emergency shutdown Relay 230 V
Schaltverstärker	140 939 596	4	Switching amplifier
Non IS Pulser Hub	140 936 916	5	Non IS Pulser Hub
CNG Combi Hub	140 960 696	6	CNG Combi Hub
CNG Connector Board	140 945 196	\	CNG Connector Board
Temperatursicherung*	141 195 106	\	Temperature fuse*
Not-Aus Schalter	140 823 646	\	Emergency shutdown switch
Ersatzschlüssel für Not-Aus Schalter	140 823 676	\	Spare key for emergency shutdown switch
Multi Wire Impulsausgang Adapter Board	140 957 216	\	Multi wire pulse output adapter board (MWIA)
Kabel MW-Board zu MWIA-Board Apollo	141 132 774	\	Cable MW-Board to MWIA-Board Apollo
Kabel MW-Board zu MWIA-Apollo Literzähler*	141 206 854	\	Cable MW-Board to MWIA-Apollo litre calculator*
Gasmessfühler HC200 (nur in der Schweiz benötigt)	140 959 686	\	Gas detector HC200 (only for Switzerland)

\* zur Zeit nur für Frankreich /at the moment only for France

